

ВВЕДЕНИЕ

Благодарим вас за приобретение двигателя Honda. Мы хотим помочь вам получить наилучшие результаты при работе с новым двигателем и обеспечить его безопасную эксплуатацию. В данном руководстве представлена информация о том, как это сделать; внимательно прочитайте его, прежде чем приступить к эксплуатации двигателя. При возникновении каких-либо проблем или вопросов, связанных с двигателем, обратитесь к авторизованному дилеру по обслуживанию Honda.

Все сведения, приведенные в данном выпуске, основаны на новейшей информации о продукте, доступной на момент печати. Компания Honda Motor Co., Ltd. оставляет за собой право в любое время вносить изменения без уведомления и без наложения на себя каких-либо обязательств. Не разрешается копировать никакие сведения из данного выпуска без предварительного разрешения.


Данное руководство надлежит считать неотъемлемой частью двигателя и прилагать к двигателю при продаже.

Прочитайте инструкции к оборудованию, приводимому в действие данным двигателем, на предмет дополнительной информации касательно запуска, остановки и регулирования двигателя, а также работы с ним и специального обслуживания.


Соединенные штаты, Пуэрто-Рико и Виргинские острова (США): Мы рекомендуем прочитать гарантийное обязательство, чтобы вы в полной мере понимали сферу его применения и вашу ответственность как собственника. Гарантийное обязательство является отдельным документом, который вам должен был предоставить дилер.


ПРЕДУПРЕЖДЕНИЯ ОБ ОПАСНОСТИ


Ваша безопасность и безопасность окружающих очень важна. В данном руководстве и на самом двигателе имеются важные предупреждения о соблюдении правил безопасности. Внимательно читайте такие предупреждения.

Предупреждение об опасности уведомляет о потенциальном источнике опасности, который может нанести ущерб вам или окружающим. Каждое предупреждение об опасности предваряется соответствующим символом  или одним из трех слов: ОПАСНОСТЬ, ПРЕДОСТЕРЕЖЕНИЕ или ПРЕДУПРЕЖДЕНИЕ.

Эти слова означают:

 **ОПАСНОСТЬ** Вы УМРЕТЕ или ПОЛУЧИТЕ СЕРЬЕЗНУЮ ТРАВМУ, если не будете следовать инструкциям.

 **ПРЕДОСТЕРЕЖЕНИЕ** Вы МОЖЕТЕ УМЕРЕТЬ или ПОЛУЧИТЬ СЕРЬЕЗНУЮ ТРАВМУ, если не будете следовать инструкциям.


 **ПРЕДУПРЕЖДЕНИЕ** Вы МОЖЕТЕ ПОЛУЧИТЬ ТРАВМУ, если не будете следовать инструкциям.

Каждое предупреждение уведомляет о сути опасности, о возможных последствиях и о мерах предотвращения или уменьшения ущерба.

ПРЕДОСТЕРЕЖЕНИЯ О ПОВРЕЖДЕНИЯХ

Вы также можете встретиться с другими важными сообщениями, предваряемыми словом УВЕДОМЛЕНИЕ.

Это слово означает:

 **УВЕДОМЛЕНИЕ** Ваш двигатель или иное имущество могут быть повреждены, если вы не будете следовать инструкциям.

Цель этих предупреждений – помочь предотвратить повреждение двигателя, иного имущества либо окружающей среды.

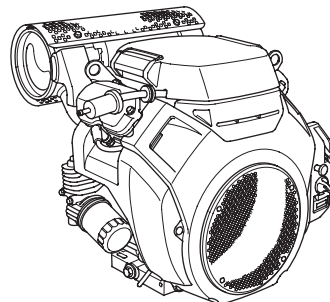
© 2010 Honda Motor Co., Ltd. – Все права защищены

GX630R • GX660R • GX690R

44Z6L601
00X44-Z6L-6010

HONDA

РУКОВОДСТВО ПО ЭКСПЛУАТАЦИИ GX630 • GX660 • GX690



ПРЕДОСТЕРЕЖЕНИЕ:

Выхлопные газы этого двигателя содержат химикаты, вызывающие, по данным штата Калифорния, рак, врожденные дефекты и наносящие вред репродуктивной системе.

СОДЕРЖАНИЕ

ВВЕДЕНИЕ.....	1	ВОЗДУХООЧИСТИТЕЛЬ.....	9
ПРЕДУПРЕЖДЕНИЯ		Осмотр.....	9
ОБ ОПАСНОСТИ.....	1	Очистка.....	9
СВЕДЕНИЯ О БЕЗОПАСНОСТИ.....	2	СВЕЧИ ЗАЖИГАНИЯ.....	10
РАСПОЛОЖЕНИЕ		ИСКРОГАСИТЕЛЬ.....	11
ПРЕДУПРЕЖДАЮЩИХ		ПОЛЕЗНЫЕ ПОДСКАЗКИ	
ТАБЛИЧЕК.....	2	И СОВЕТЫ.....	11
РАСПОЛОЖЕНИЕ ДЕТАЛЕЙ		ХРАНЕНИЕ ДВИГАТЕЛЯ.....	11
И ОРГАНОВ УПРАВЛЕНИЯ.....	3	ТРАНСПОРТИРОВКА.....	12
ОСОБЕННОСТИ.....	3	РЕШЕНИЕ НЕПРЕДВИДЕННЫХ	
КОНТРОЛЬНЫЕ ПРОВЕРКИ		ПРОБЛЕМ.....	13
ПЕРЕД ЭКСПЛУАТАЦИЕЙ.....	4	ЗАМЕНА ПРЕДОХРАНИТЕЛЯ... ..	13
ЭКСПЛУАТАЦИЯ.....	4	ТЕХНИЧЕСКАЯ ИНФОРМАЦИЯ... ..	14
МЕРЫ ПРЕДОСТОРОЖНОСТИ		Расположение серийного	
ПРИ ЭКСПЛУАТАЦИИ.....	4	номера.....	14
ПУСК ДВИГАТЕЛЯ.....	4	Подключение аккумулятора	
ОСТАНОВКА ДВИГАТЕЛЯ.....	5	к электрическому стартеру.....	14
УСТАНОВКА ЧАСТОТЫ		Дистанционное управление.....	15
ВРАЩЕНИЯ.....	6	Модификации карбюратора для	
ОБСЛУЖИВАНИЕ ДВИГАТЕЛЯ.....	6	высокогорной эксплуатации.....	15
О ВАЖНОСТИ		Информация о системе	
ОБСЛУЖИВАНИЯ.....	6	контроля выбросов.....	16
БЕЗОПАСНОСТЬ		Показатель воздуха.....	17
ОБСЛУЖИВАНИЯ.....	6	Технические характеристики... ..	17
ПРАВИЛА ТЕХНИКИ		Регулировочные	
БЕЗОПАСНОСТИ.....	7	характеристики.....	17
ГРАФИК		Краткий справочник.....	17
ТЕХНИЧЕСКОГО		Электрические схемы.....	18
ОБСЛУЖИВАНИЯ.....	7	ИНФОРМАЦИЯ ДЛЯ КЛИЕНТА.....	19
ДОЗАПРАВКА.....	7	ГАРАНТИЯ И СВЕДЕНИЯ	
МОТОРНОЕ МАСЛО.....	8	О ДИСТРИБЬЮТОРЕ /	
Рекомендуемое масло.....	8	ДИЛЕРЕ.....	19
Проверка уровня масла.....	8	ИНФОРМАЦИЯ О СЛУЖБЕ	
Замена масла.....	8	РАБОТЫ С ПОКУПАТЕЛЯМИ... ..	19
МАСЛЯНЫЙ ФИЛЬТР.....	9		

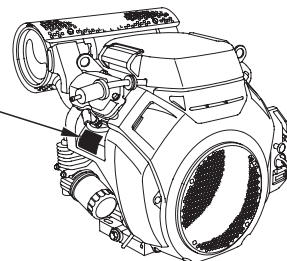
СВЕДЕНИЯ О БЕЗОПАСНОСТИ

- Вы должны понимать принципы работы со всеми органами управления и запомнить, как быстро остановить работу двигателя в случае необходимости. Перед началом работы с оборудованием убедитесь, что оператор получил соответствующие инструкции.
- Не позволяйте детям работать с двигателем. Не позволяйте детям и домашним животным находиться вблизи двигателя во время его эксплуатации.
- В выхлопных газах двигателя содержится токсичный угарный газ. Не запускайте двигатель, не обеспечив должную вентиляцию, и никогда не запускайте двигатель в помещении.
- Во время работы двигатель и выхлопные газы значительно нагреваются. Во время эксплуатации располагайте двигатель на расстоянии по меньшей мере 1 метр от строений и оборудования. Не следует держать легковоспламеняющиеся материалы рядом с двигателем или класть на двигатель какие-либо предметы во время работы.

РАСПОЛОЖЕНИЕ ПРЕДУПРЕЖДАЮЩИХ ТАБЛИЧЕК

Данная табличка предупреждает о потенциальной опасности и вероятности получения серьезной травмы. Прочитайте его внимательно. Если надпись побелела или читается с трудом, обратитесь к дилеру Honda, чтобы заменить табличку.

ПРЕДУПРЕЖДАЮЩАЯ НАКЛЕЙКА



ПРЕДУПРЕЖДАЮЩАЯ НАКЛЕЙКА	Для ЕС	Кроме ЕС
	крепится к изделию	поставляется с изделием
<p>▲ WARNING Gasoline is highly flammable and explosive. Turn engine off and let cool before refueling. The engine emits toxic carbon monoxide. Do not run in an enclosed area. Read Owner's Manual before operation. Honda Motor Co., Ltd. MADE IN JAPAN</p>	поставляется с изделием	крепится к изделию
<p>▲ ATTENTION L'essence est très inflammable et explosive. Arrêter le moteur et le laisser refroidir avant de faire le plein d'essence. Le moteur produit les vapeurs nocives de monoxyde de carbone. Ne pas utiliser dans un local clos. Lire le manuel de propriétaire avant l'utilisation. Honda Motor Co., Ltd. MADE IN JAPAN</p>	поставляется с изделием	поставляется с изделием

Глушитель, установленный на заводе Honda.

ПРЕДУПРЕЖДАЮЩАЯ НАКЛЕЙКА НА ГЛУШИТЕЛЬ	
	не включена
<p>▲ CAUTION HOT MUFFLER CAN BURN YOU. Stay away if engine has been running.</p>	поставляется с изделием
<p>▲ ATTENTION L'ÉCHAPPEMENT CHAUD PEUT VOUS BRÛLER. S'ÉLOIGNER QUAND LE MOTEUR FONCTIONNE.</p>	поставляется с изделием



Бензин чрезвычайно огнеопасен и взрывоопасен. Перед дозаправкой остановите двигатель и дайте ему остыть.



Двигатель осуществляет выброс токсичного отравляющего угарного газа. Не запускайте двигатель в замкнутом пространстве.

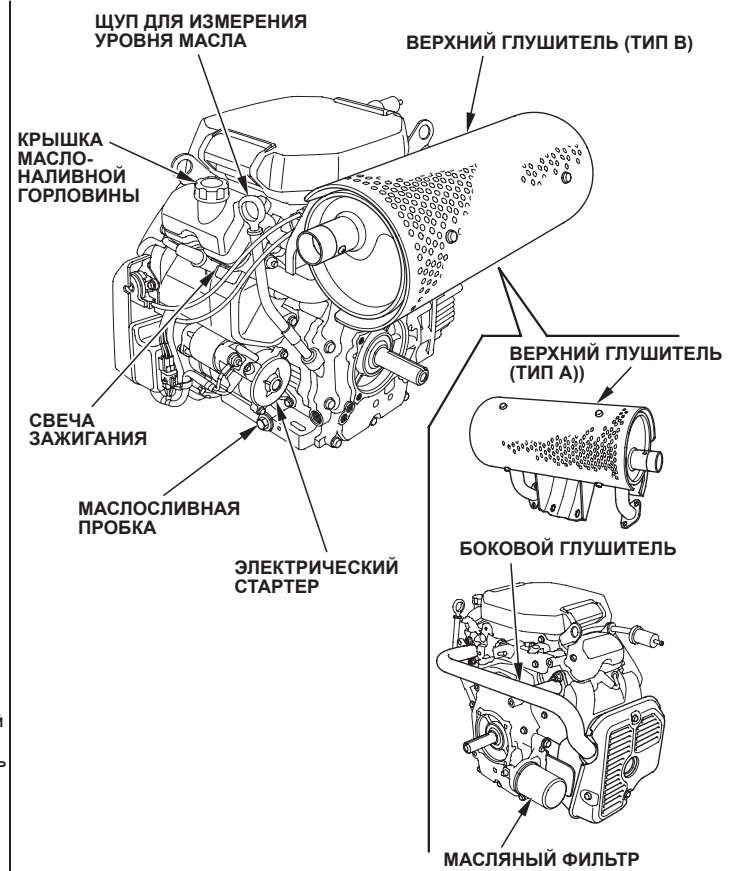
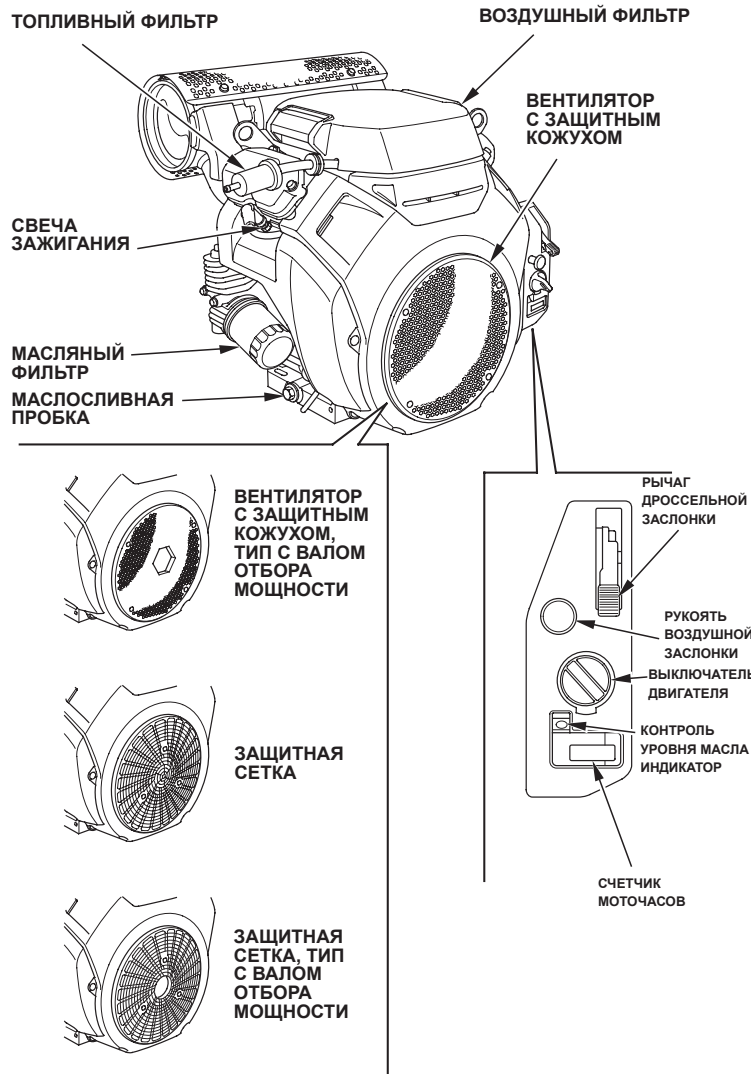


Перед эксплуатацией прочтите руководство пользователя.



Горячий глушитель может вызвать ожог. Не прикасайтесь к нему, если двигатель работал.

РАСПОЛОЖЕНИЕ ДЕТАЛЕЙ И ОРГАНОВ УПРАВЛЕНИЯ



ОСОБЕННОСТИ

КОНТРОЛЬ уровня масла® “Oil Alert” (применяемые типы)
 “Oil Alert является зарегистрированной в США торговой маркой”

Система контроля уровня масла разработана для предотвращения выхода двигателя из строя вследствие нехватки масла в картере двигателя. Индикатор уровня масла (красный) загорится и система остановит двигатель (при этом выключатель двигателя останется в положении ON) до того, как уровень масла в картере двигателя опустится ниже безопасного.

Если двигатель останавливается и не запускается, проверьте уровень моторного масла (см. стр. 8) и только затем начинайте поиск других неисправностей.

Счетчик моточасов

При запуске двигателя регистрируется время его функционирования. Время функционирования двигателя не регистрируется при переведении выключателя двигателя в положение ON без запуска.

Электромагнитный клапан отсечки топлива

Автомобиль оснащен электромагнитным клапаном отсечки топлива, разрешающим подачу топлива в главный жиклер карбюратора, если выключатель двигателя находится в положении ON или START, и прекращающим подачу топлива в главный жиклер, если выключатель двигателя находится в положении OFF.

Двигатель должен быть подсоединен к аккумуляторной батарее, чтобы электромагнитный клапан отсечки топлива заряжался, позволяя двигателю работать. При отсоединении аккумуляторной батареи подача топлива в карбюратор прекращается.



КОНТРОЛЬНЫЕ ПРОВЕРКИ ПЕРЕД ЭКСПЛУАТАЦИЕЙ

ГОТОВ ЛИ ДВИГАТЕЛЬ К РАБОТЕ?

В целях безопасности и для продления эксплуатационного ресурса оборудования необходимо потратить некоторое время на контрольную проверку состояния двигателя перед его эксплуатацией. Обязательно принимайте меры при появлении каких-либо проблем либо обращайтесь к дилеру по обслуживанию, чтобы он устранил проблемы, и только затем начинайте эксплуатацию двигателя.

⚠ ПРЕДОСТЕРЕЖЕНИЕ

Неправильное обслуживание или неспособность устранить проблему до начала эксплуатации может вызвать неисправность, в результате которой вы можете получить серьезную травму или погибнуть.

Всегда проводите предпусковую подготовку перед каждой эксплуатацией и устраняйте все проблемы.

Перед тем, как начать предпусковую проверку, убедитесь, что двигатель установлен на ровной поверхности, а выключатель двигателя находится в положении OFF.

Перед запуском двигателя всегда проверяйте следующее:

Проверьте общее состояние двигателя

1. Осмотрите двигатель со всех сторон на предмет протечек масла или топлива.
2. Удалите сильные загрязнения и мусор, особенно в области глушителя.
3. Осмотрите двигатель на предмет повреждений.
4. Проверьте, все ли экранирующие щитки и крышки находятся на своих местах и все ли гайки, болты и винты затянуты.

Проверка двигателя

1. Проверьте уровень топлива. Запуск с полным топливным баком позволит исключить или уменьшить перерывы в работе для дозаправки.
2. Проверьте уровень масла (см. стр. 8). Работа двигателя с пониженным уровнем масла может привести к повреждению двигателя.

Система слежения за уровнем масла (применяемые типы) автоматически остановит двигатель до того, как уровень масла упадет ниже критического. Тем не менее, во избежание неудобств, связанных с неожиданной остановкой двигателя, всегда проверяйте уровень масла перед запуском двигателя.
3. Проверьте элемент воздушного фильтра (см. стр. 9). Загрязнённый воздушный фильтр не будет пропускать поток воздуха в карбюратор, что приведет к снижению мощности двигателя.
4. Проверьте оборудование, приводимое в действие двигателем.

Просмотрите инструкции, прилагаемые к оборудованию, приводимому в действие этим двигателем, и соблюдайте все предписания, которые следует выполнить перед запуском двигателя.

ЭКСПЛУАТАЦИЯ

МЕРЫ ПРЕДОСТОРОЖНОСТИ ПРИ ЭКСПЛУАТАЦИИ

Перед первым запуском двигателя прочитайте раздел «СВЕДЕНИЯ О БЕЗОПАСНОСТИ» на стр. 2 и раздел «КОНТРОЛЬНЫЕ ПРОВЕРКИ ПЕРЕД ЭКСПЛУАТАЦИЕЙ» на стр. 4.

В целях обеспечения вашей безопасности не работайте с двигателем в замкнутом помещении, напр., гараже. Выхлопные газы двигателя содержат ядовитый угарный газ, который может быстро концентрироваться в замкнутом пространстве и приводить к недомоганию или смерти.

⚠ ПРЕДОСТЕРЕЖЕНИЕ

Выхлопные газы содержат ядовитый угарный газ, который может скапливаться в закрытых помещениях в опасной концентрации. Вдыхание угарного газа может привести к потере сознания и смерти.

Никогда не запускайте двигатель в закрытом и даже частично закрытом помещении, где могут находиться люди.

Просмотрите инструкции, прилагаемые к оборудованию, приводимому в действие этим двигателем, для соблюдения всех предосторожностей, которые должны быть выполнены при запуске двигателя, выключении и работе.

Не запускайте двигатель, стоящий с уклоном более 20°.

ПУСК ДВИГАТЕЛЯ

1. Если топливный бак оснащен клапаном, перед запуском двигателя убедитесь, что клапан находится в положении OPEN или ON.
2. При запуске непрогретого двигателя переведите рукоять воздушной заслонки в положение CLOSED.



Чтобы запустить уже прогретый двигатель, оставьте рукоять воздушной заслонки в положении OPEN.

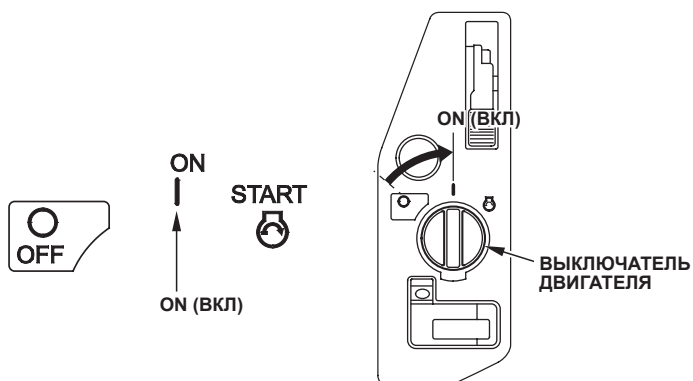
В некоторых случаях применения двигателя предпочтительнее использовать дистанционную систему управления дроссельной заслонкой, нежели установленный на двигателе рычаг воздушной заслонки, как показано на рисунке. См. инструкции производителя оборудования.

3. Сдвиньте рычаг дросселя из положения MIN, приблизительно на 1/3 хода в направлении положения MAX.



В некоторых случаях применения двигателя предпочтительнее использовать дистанционную систему управления дроссельной заслонкой, нежели установленный на двигателе рычаг дроссельной заслонки, как показано на рисунке. См. инструкции производителя оборудования.

4. Переведите выключатель двигателя в положение ON.



5. Приведите в действие стартер.

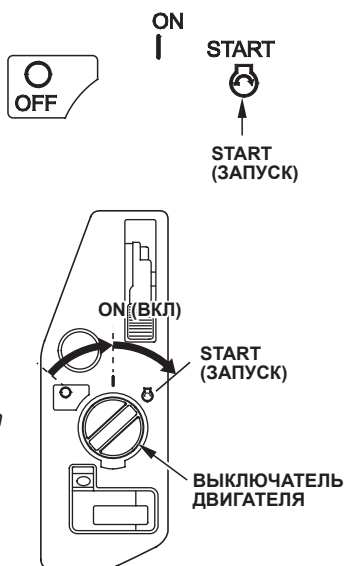
Переведите выключатель двигателя в положение START и удерживайте его до тех пор, пока двигатель не запустится.

Если не удаётся запустить двигатель в течение 5 секунд, отпустите выключатель двигателя и подождите по меньшей мере 10 секунд, прежде чем снова включить стартер.

УВЕДОМЛЕНИЕ

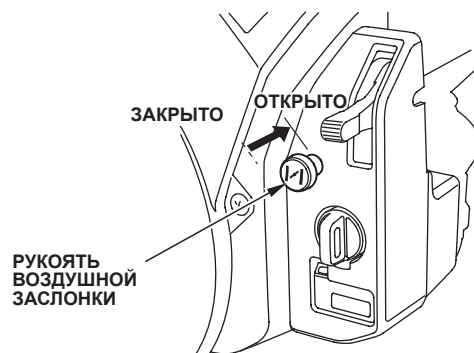
Единовременное использование электрического стартера в течение более 5 секунд приведёт к перегреву привода стартера и может вызвать неисправность стартера.

Когда двигатель запустится, отпустите выключатель двигателя, чтобы он вернулся в положение ON.



6. Прогрейте двигатель в течение 2–3 минут.

7. Если для запуска двигателя вы передвинули рукоять воздушной заслонки в положение CLOSED, постепенно передвигайте ее в положение OPEN по мере прогрева двигателя.



ОСТАНОВКА ДВИГАТЕЛЯ

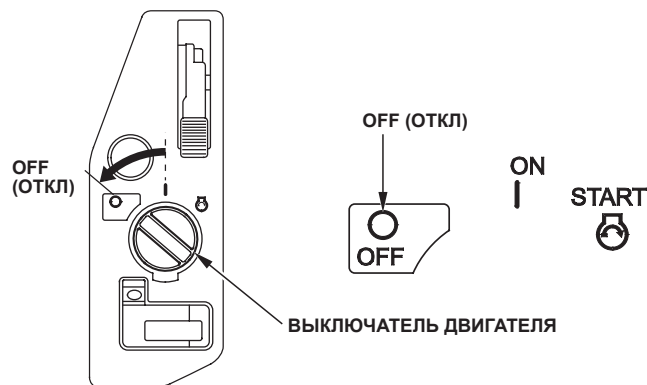
Чтобы в случае необходимости остановить двигатель, просто поверните выключатель двигателя в положение OFF. В обычных условиях применяйте следующий порядок действий. См. инструкции производителя оборудования.

1. Передвиньте рычаг дросселя в положение MIN.

В некоторых случаях применения двигателя предпочтительнее использовать дистанционную систему управления дроссельной заслонкой, нежели установленный на двигателе рычаг дроссельной заслонки, как показано на рисунке.



2. Переведите выключатель двигателя в положение OFF.



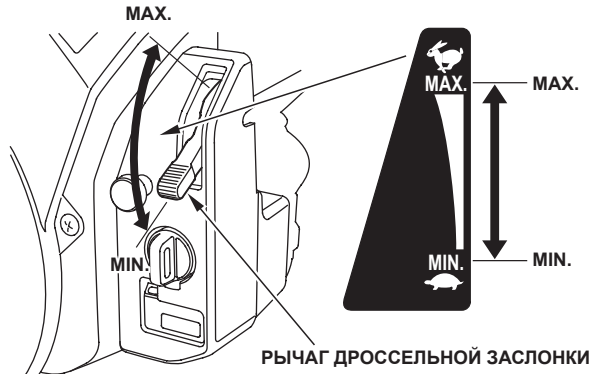
3. Если топливный бак оснащен клапаном, переведите топливный клапан в положение CLOSED или OFF.

УСТАНОВКА ЧАСТОТЫ ВРАЩЕНИЯ

Установите рычаг дросселя в положение необходимой частоты оборотов двигателя.

В некоторых случаях применения двигателя предпочтительнее использовать дистанционную систему управления дроссельной заслонкой, нежели установленный на двигателе рычаг дроссельной заслонки, как показано на рисунке. См. инструкции производителя оборудования.

Рекомендации по частоте вращения вала двигателя см. в инструкциях к оборудованию, приводимому в действие данным двигателем.



Не отсоединяйте аккумуляторную батарею, пока двигатель работает. При отсоединении аккумуляторной батареи электромагнитный клапан отсечки топлива прекращает подачу топлива в главный жиклер карбюратора и двигатель останавливается.

ОБСЛУЖИВАНИЕ ДВИГАТЕЛЯ

О ВАЖНОСТИ ОБСЛУЖИВАНИЯ

Должное обслуживание крайне важно для безопасной, экономичной и безотказной работы двигателя. Также при этом уменьшается загрязнение окружающей среды.

⚠ ПРЕДОСТЕРЕЖЕНИЕ

Неправильное обслуживание или неспособность устранить проблему до начала эксплуатации может вызвать неисправность, в результате которой вы можете получить серьезную травму или погибнуть.

Всегда следуйте рекомендациям этого руководства по проверке и обслуживанию, и их очередности.

В целях помощи в организации надлежащего обслуживания двигателя на следующих страницах приведены график технического обслуживания, порядок регулярных технических осмотров и несложных процедур обслуживания с использованием основного слесарно-монтажного инструмента. Другие сервисные работы, более трудоемкие или требующие применения специального инструмента, лучше выполняются профессионалами, как правило, специалистом компании Honda или квалифицированным механиком.

Данный график технического обслуживания применяется при обычных условиях эксплуатации. Если эксплуатация двигателя проходит в тяжелых условиях, таких как продолжительная работа с высокой нагрузкой или при высоких температурах, а также в условиях повышенной влажности или запыленности, обратитесь к дилеру по обслуживанию Honda за рекомендациями для вашего особого случая.

Техническое обслуживание, замена и ремонт устройств и систем, контролирующих выделение продуктов сгорания, могут производиться любым лицом при условии использования сертифицированных согласно стандартам EPA деталей.

БЕЗОПАСНОСТЬ ОБСЛУЖИВАНИЯ

Далее приведены некоторые наиболее важные аспекты техники безопасности. Мы не в состоянии предупредить вас о всех возможных опасностях, которые могут возникнуть при выполнении технического обслуживания. Только вы можете решать, выполнять ли поставленную задачу.

⚠ ПРЕДОСТЕРЕЖЕНИЕ

Неспособность должным образом выполнить инструкции по обслуживанию и учесть предостережения может стать причиной травмы или смерти.

Всегда соблюдайте указанный порядок действий и внимательно относитесь к предостережениям, изложенным в данном руководстве.

ПРАВИЛА ТЕХНИКИ БЕЗОПАСНОСТИ

- Прежде, чем приступить к какому-либо обслуживанию или ремонту, убедитесь в том, что двигатель выключен. Во избежание случайного запуска двигателя отсоедините колпачок свечи зажигания. Это позволит исключить несколько возможных источников опасности:
 - Отравление угарным газом, входящим в состав выхлопных газов.**
Работать следует вне помещений вдали от открытых окон и дверей.
 - Ожоги от горячих деталей.**
Прежде чем прикоснуться к двигателю и системе выпуска, дайте им остыть.
 - Травма от движущихся деталей.**
Не запускайте двигатель, если в этом нет необходимости.
- Перед началом работ прочтите инструкции и убедитесь в наличии необходимого инструмента и требуемых навыков.
- Для уменьшения вероятности возникновения пожара или взрыва будьте внимательны, работая с топливом. Для очистки деталей используйте только невоспламеняющийся растворитель, никогда не используйте бензин. Не допускайте наличия сигарет, источников искр и пламени вблизи деталей, работающих с топливом.

Не забывайте, что авторизованный сервисный дилер компании Honda знает двигатель лучше и обладает гораздо большим арсеналом средств для его обслуживания и ремонта.

В целях обеспечения наилучшего качества и надежности используйте для ремонта и замены только оригинальные детали производства компании Honda, либо аналогичные детали.

ГРАФИК ТЕХНИЧЕСКОГО ОБСЛУЖИВАНИЯ

ПЕРИОДИЧНОСТЬ ТЕХНИЧЕСКОГО ОБСЛУЖИВАНИЯ (3) Выполняйте в каждом из указанных месяцев или через определённое количество эксплуатационных часов, в зависимости от того, очередь обслуживания какого вида настанет первой.		При каждом использовании	По окончании первого месяца или через первые 20 час	Каждые 6 месяцев или 100 ч	Каждый год или 300 ч	Каждые 2 года или 500 ч	См. стр.
НАИМЕНОВАНИЕ							
Моторное масло	Проверить уровень	○					8
	Заменить		○	○			8
Масляный фильтр	Заменить				Каждые 200 ч		9
Воздухоочиститель	Проверить	○					9
	Очистить			○ (1)			9
	Заменить					○ *	
Свеча зажигания	Проверить—отрегулировать			○			10
	Заменить				○		
Искрогаситель (применяемые типы)	Очистить			○ (4)			11
Частота вращения на холостом ходу	Проверить—отрегулировать				○ (2)		**
Клапанный зазор	Проверить—отрегулировать				○ (2)		**
Камера сгорания	Очистить				Каждые 1000 ч (2)		**
Топливный фильтр	Заменить				○ (2)		**
Топливопровод	Проверить				Каждые 2 года (при необходимости заменить) (2)		**

* Замените только бумажный фильтрующий элемент.

** См. руководство по ремонту.

- Проводите обслуживание чаще при эксплуатации в условиях повышенной запыленности.
- Эти позиции должны обслуживаться вашим дилером по обслуживанию Honda за исключением случаев, когда у вас в распоряжении есть необходимый инструмент и вы обладаете опытом механика. Порядок обслуживания см. в руководстве по ремонту компании Honda.
- При коммерческом применении регистрируйте часы эксплуатации, чтобы правильно определить периодичность обслуживания.
- В Европе и других странах, где применяется директива по механическому оборудованию 2006/42/ЕС очистку должен производить дилер по обслуживанию.

Несоблюдение графика технического обслуживания может привести к отказу двигателя, не являющемуся гарантийным случаем.

ДОЗАПРАВКА

Рекомендуемое топливо

Неэтилированный бензин		
США		Октановое число 86 или выше
За исключением США		Октановое число по исследовательскому методу 91 или выше
		Октановое число 86 или выше

Данный двигатель предназначен для работы с неэтилированным бензином с моторным октановым числом 86 или выше (исследовательским октановым числом 91 или выше). Доливайте топливо в бак на хорошо проветриваемом участке до запуска двигателя. Если двигатель до этого работал, дайте ему остыть. Никогда не производите дозаправку двигателя в помещении, где испарения бензина могут соприкоснуться с искрами или открытым пламенем.

Можно использовать неэтилированный бензин, содержащий не более 10 % этанола (E10) или 5 % метанола по объему. Кроме того, в метаноле должны содержаться соразработчики и замедлители коррозии. Использование топлива с содержанием этанола или метанола больше указанного может вызвать проблемы при запуске и работе двигателя. Кроме того, могут повредиться металлические, резиновые и пластиковые детали топливной системы. Повреждение двигателя и проблемы с эффективностью работы, вызванные использованием топлива с более высоким содержанием этанола или метанола, чем указанное выше, не покрываются гарантией.

Если оборудование будет использоваться нерегулярно, дополнительную информацию об ухудшении свойств топлива см. в разделе «ХРАНЕНИЕ ДВИГАТЕЛЯ» (стр.11).

⚠ ПРЕДОСТЕРЕЖЕНИЕ

Бензин чрезвычайно огнеопасен и взрывоопасен, что может привести к ожогам или серьезной травме во время дозаправки.

- Остановите двигатель и проследите, чтобы источники открытого пламени, искр и горячие предметы были вне зоны досягаемости.
- Проводите дозаправку только вне помещений.
- Пролитое топливо следует убирать немедленно.

УВЕДОМЛЕНИЕ

Топливо может повредить лакокрасочное покрытие и некоторые виды пластмасс. Будьте внимательны, не пролейте топливо при заполнении топливного бака. Повреждения, причиной которых стало пролитое топливо, не покрываются гарантией.

Никогда не используйте старый или загрязненный бензин или топливо-масляную смесь. Не допускайте попадания грязи или воды в топливный бак.

Выключив двигатель и установив его на ровной поверхности, снимите крышку топливного бака и проверьте уровень топлива. Заполните бак, если уровень топлива низкий.

Для дозаправки двигателя см. инструкции, прилагаемые к оборудованию.

Доливайте топливо в бак на хорошо проветриваемом участке до запуска двигателя. Если двигатель до этого работал, дайте ему остыть. Доливайте осторожно, избегая проливания топлива. В зависимости от условий эксплуатации требуемый уровень топлива может быть более низким. После дозаправки надежно закройте крышку топливного бака.

Храните бензин вдали от устройств с постоянно горячей горелкой, жаровен, электрических устройств, механического инструмента и т.п.

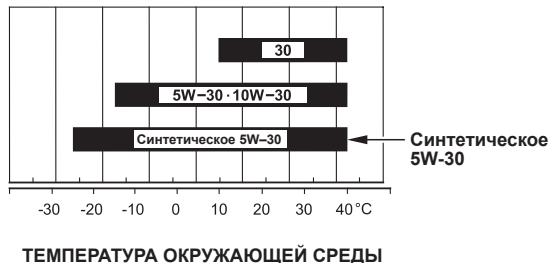
Пролитое топливо может не только стать причиной пожара, но и загрязняет окружающую среду. Сразу вытирайте пролитое топливо.

МОТОРНОЕ МАСЛО

Масло является главным фактором, оказывающим влияние на производительность и ресурс двигателя. Используйте моторное масло с моющими свойствами для 4-тактных двигателей.

Рекомендуемое масло

Используйте моторное масло для 4-тактных двигателей, отвечающее требованиям классификации API SJ или более поздним (либо аналогичное). Всегда проверяйте эксплуатационную маркировку по API на ёмкости с маслом, чтобы быть уверенным в том, что в ней есть маркировка SJ или более поздняя (либо аналогичная).

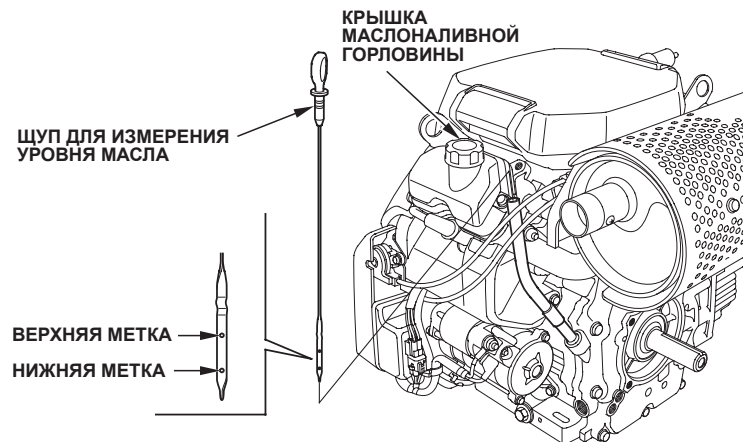


Для общего применения рекомендуется вязкость SAE 10W-30 или 5W-30. При температуре запуска и эксплуатации от -15°C до -25°C используйте полностью синтетическое масло 5W-30. Другие типы вязкости, указанные в таблице, могут использоваться в случаях, если средняя температура воздуха в вашем регионе находится в соответствующем диапазоне.

Проверка уровня масла

При проверке уровня масла двигатель должен быть остановлен и должен стоять на ровной поверхности.

1. Запустите двигатель и дайте ему поработать 1–2 минуты на холостом ходу. Остановите двигатель и подождите 2–3 минуты.
2. Выньте щуп для измерения уровня масла и протрите его.
3. Вставьте щуп до конца, выньте его и проверьте уровень масла.
4. Если уровень масла низкий, снимите крышку маслосливной горловины и долейте рекомендуемое масло до верхней метки на щупе.
5. Установите на место щуп и крышку маслосливной горловины.



УВЕДОМЛЕНИЕ

Работа двигателя с пониженным уровнем масла может привести к повреждению двигателя. Данный тип повреждений не покрывается гарантией.

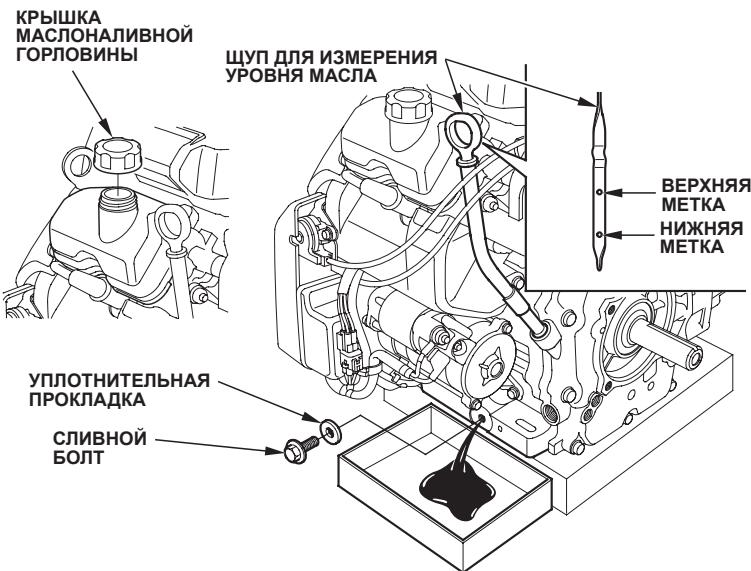
Система слежения за уровнем масла (применяемые типы) автоматически остановит двигатель до того, как уровень масла упадет ниже критического. Тем не менее, во избежание неудобств, связанных с неожиданной остановкой двигателя, всегда проверяйте уровень масла перед запуском двигателя.

Замена масла

Слейте отработанное масло, когда двигатель прогрет. Теплое масло сливается быстро и полностью.

1. Подставьте под двигатель подходящую для сбора отработанного масла емкость, затем снимите крышку маслосливной горловины, сливной болт и уплотнительную шайбу.
2. Дайте маслу полностью стечь, потом поставьте на место сливной болт с новой уплотнительной шайбой и надежно заверните болт.

Утилизируйте отработанное масло способом, который не повредит окружающей среде. Мы предлагаем доставить отработанное масло в закрытой емкости в местный центр утилизации отходов или сервисную станцию для повторной переработки. Не выливайте масло в мусорные контейнеры, на землю или в канаву.



3. Установите двигатель на ровной поверхности и залейте рекомендуемое масло до верхней отметки на щупе.

УВЕДОМЛЕНИЕ

Работа двигателя с пониженным уровнем масла может привести к повреждению двигателя. Данный тип повреждений не покрывается гарантией.

Система слежения за уровнем масла (применяемые типы) автоматически остановит двигатель до того, как уровень масла упадет ниже критического.

Тем не менее, чтобы избежать неудобства, связанного с неожиданной остановкой двигателя, заполняйте двигатель маслом до верхней контрольной метки и проверяйте этот уровень регулярно.

4. Надежно установите на место крышку и щуп маслосливной горловины.

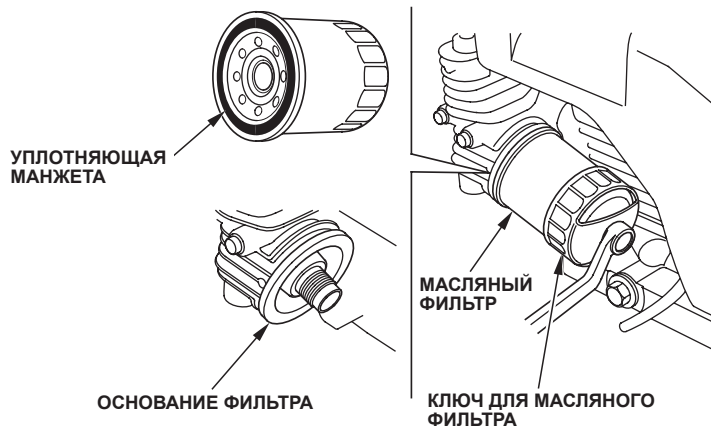
МАСЛЯНЫЙ ФИЛЬТР

Замена

1. Слейте моторное масло и надежно заверните сливной болт.
2. Снимите масляный фильтр и слейте масло в подходящую емкость. Утилизируйте отработанное масло и фильтр так, чтобы не загрязнять окружающую среду.

УВЕДОМЛЕНИЕ

Используйте торцевой ключ для масляного фильтра, а не плоский ключ, во избежание повреждения переключателя давления масла.



3. Очистите крепление фильтра и покройте уплотнение нового масляного фильтр чистым моторным маслом.

УВЕДОМЛЕНИЕ

Используйте только оригинальные фильтры Honda или фильтры аналогичного качества, предназначенные для вашей модели двигателя. Использование неподходящего фильтра или не оригинального фильтра Honda несоответствующего качества может вызвать повреждения двигателя.

4. Руками закрутите новый масляный фильтр, пока уплотнение не коснется крепления фильтра, затем с помощью торцевого ключа для фильтр затяните фильтр еще на 3/4 оборота.

Усилие затяжки масляного фильтра: 12 Н·м (1,2 кгс·м)

5. Заполните картер двигателя указанным в технических характеристиках количеством рекомендуемого масла (см. стр.8). Надежно установите на место крышку и щуп маслосливной горловины.
6. Запустите двигатель и проверьте, нет ли протечек.
7. Остановите двигатель и проверьте уровень масла, как описано на стр.8. При необходимости долейте масло до верхней метки на щупе.

ВОЗДУХООЧИСТИТЕЛЬ

Загрязнённый элемент воздушного фильтра будет препятствовать потоку воздуха, идущему в карбюратор, снижая мощность двигателя. Если двигатель работает в условиях повышенной запыленности, очищайте воздушный фильтр чаще, чем рекомендовано в «ГРАФИКЕ ТЕХНИЧЕСКОГО ОБСЛУЖИВАНИЯ» (см. стр. 7).

УВЕДОМЛЕНИЕ

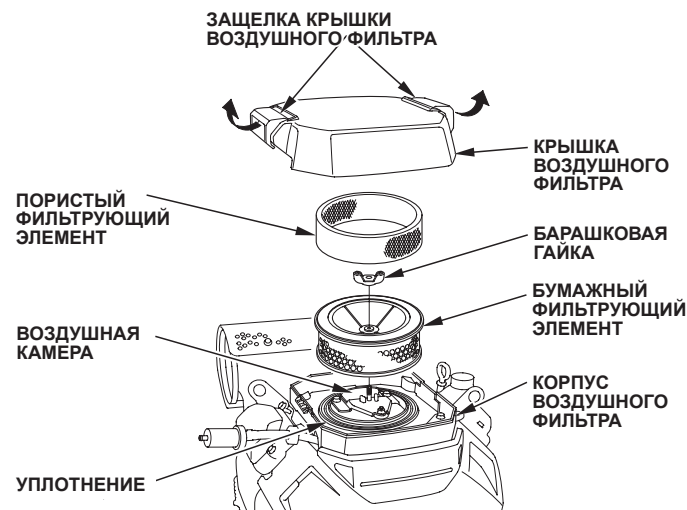
Эксплуатация двигателя без воздушного фильтра или с повреждённым воздушным фильтром будет способствовать попаданию грязи в двигатель, вызывая быстрый износ двигателя. Данный тип повреждений не покрывается гарантией.

Проверка

Снимите крышку воздушного фильтра и осмотрите фильтрующие элементы. Очистите или замените загрязнённые фильтрующие элементы. Всегда заменяйте повреждённые фильтрующие элементы.

Очистка

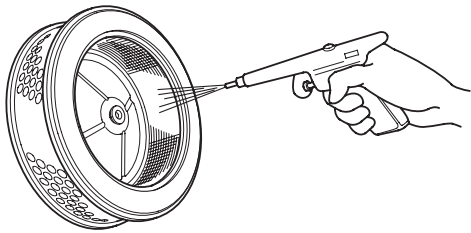
1. Потяните защелку крышки воздухоочистителя, открывая ее, и снимите крышку.
2. Снимите барашковую гайку с бумажного фильтрующего элемента.
3. Выньте бумажный и пористый фильтрующий элементы из корпуса воздухоочистителя.
4. Снимите пористый элемент с бумажного элемента.



5. Осмотрите оба фильтрующих элемента и замените их, если они повреждены. Всегда производите замену бумажного фильтрующего элемента в соответствии с установленным графиком замены (см. стр. 7).

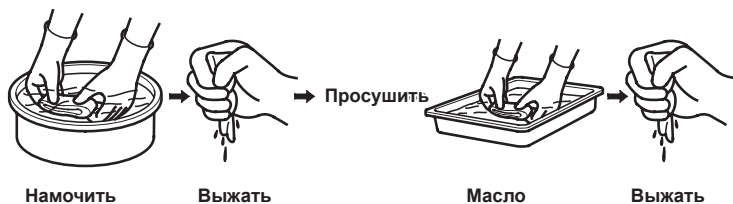
6. Если фильтрующие элементы будут использоваться повторно, очистите их.

Бумажный элемент: Несколько раз постучите фильтрующим элементом по твердой поверхности, чтобы удалить грязь, или продуйте его сжатым воздухом [с давлением не более 207 кПА (2,1 кгс/см²)] со стороны корпуса воздухоочистителя.



Никогда не пытайтесь удалить грязь при помощи щетки; это еще больше загонит грязь в волокнистую структуру. Замените бумажный фильтрующий элемент, если он очень грязный.

Пористый фильтрующий элемент: Очистите в тёплой мыльной воде, прополощите и тщательно просушите. Либо очистите при помощи негорючего растворителя и дайте просохнуть. Окуните фильтрующий элемент в чистое моторное масло, затем отожмите все излишки масла. Двигатель будет дымить при запуске, если на пористом элементе останется слишком много масла.



7. Влажной ветошью удалите грязь из внутренней части корпуса и крышки воздухоочистителя. Будьте аккуратны, не допускайте попадания грязи в воздуховод, ведущий в карбюратор.
8. Положите пористый фильтрующий элемент на бумажный и установите на место воздушный фильтр в сборе. Убедитесь в том, что прокладка находится на своём месте, под воздушным фильтром. Надежно затяните барашковую гайку.
9. Надежно защелкните крышку воздухоочистителя.

СВЕЧА ЗАЖИГАНИЯ

Рекомендуемые свечи зажигания: ZFR5F (NGK)

Рекомендуемые свечи зажигания обеспечивают правильный тепловой режим для нормальных рабочих температур двигателя.

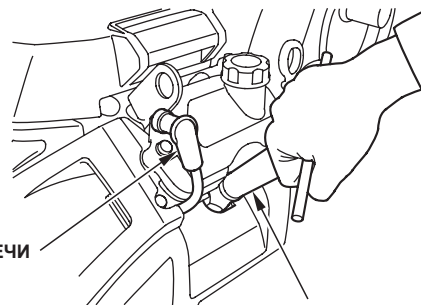
УВЕДОМЛЕНИЕ

Несоответствующая свеча зажигания может стать причиной поломки двигателя.

Если двигатель работал, перед обслуживанием свечей зажигания дайте ему остыть.

Для нормальной работы свечи зажигания должен быть установлен правильный зазор, на контактах свечи не должно быть отложений.

1. Отсоедините колпачок свечи зажигания и удалите загрязнения вокруг свечи.
2. Выверните свечу зажигания при помощи 5/8-дюймового свечного ключа.

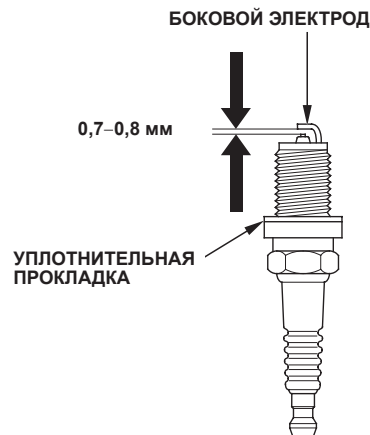


КОЛПАЧОК СВЕЧИ ЗАЖИГАНИЯ

КЛЮЧ ДЛЯ СВЕЧИ ЗАЖИГАНИЯ

3. Осмотрите свечи зажигания. Замените их, если они повреждены, сильно загрязнены, если уплотнительная шайба в плохом состоянии или если износился электрод.

4. Измерить зазор между электродами свечи при помощи проволочного щупа. При необходимости откорректируйте зазор, осторожно подгибая боковой электрод. Зазор должен быть: 0,7–0,8 мм.



5. Аккуратно установите свечу на место вручную во избежание перекоса.

6. После того, как свеча встала на место, затяните её свечным ключом 5/8-дюйма до сжатия уплотнительной шайбы.

При установке новой свечи зажигания затяните ее еще на пол-оборота, когда встанет на место, чтобы сжать уплотнительную шайбу.

При установке оригинальной свечи зажигания затяните ее еще на 1/8–1/4 оборота после того, как свеча встала на место, чтобы сжать шайбу.

УВЕДОМЛЕНИЕ

Неплотно поставленная на место свеча может привести к перегреву двигателя и его повреждению. Чрезмерная затяжка свечи зажигания может привести к повреждению резьбы в корпусе цилиндров.

7. Наденьте колпачок свечи зажигания на свечу.

ИСКРОГАСИТЕЛЬ (ПРИМЕНЯЕМЫЕ ТИПЫ)

В Европе и других странах, где применяется директива по механическому оборудованию 2006/42/ЕС очистку должен производить дилер по обслуживанию.

В заводской комплектации двигатель не оснащен искрогасителем. Искрогаситель является дополнительной деталью. В некоторых регионах эксплуатация двигателя без искрогасителя является незаконной. Ознакомьтесь с местными законами и правилами. Искрогаситель можно купить у авторизованных дилеров по обслуживанию компании Honda.

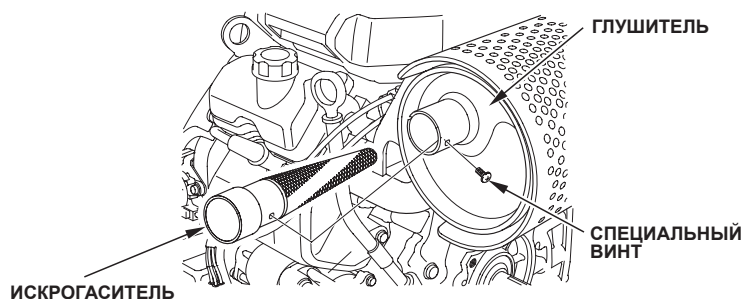
Обслуживание искрогасителя необходимо осуществлять через каждые 100 часов работы для поддержания его работоспособности.

При работе двигателя глушитель нагревается. Прежде чем производить обслуживание искрогасителя, дайте ему остыть.

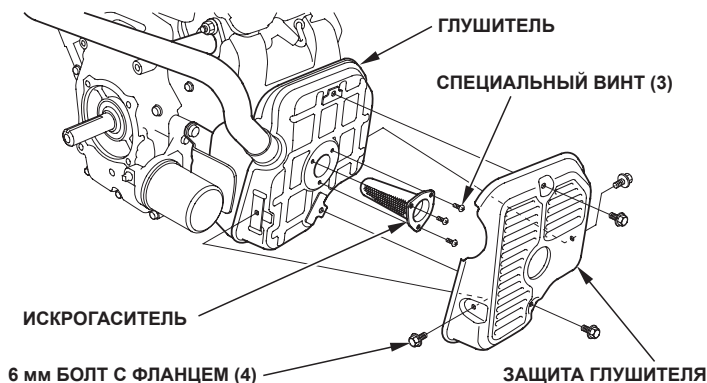
Очистка и осмотр искрогасителя

1. Снимите искрогаситель:

ТИП С ВЕРХНИМ ГЛУШИТЕЛЕМ: Выверните из глушителя специальные винты и снимите искрогаситель.



ТИП С БОКОВЫМ ГЛУШИТЕЛЕМ: Снимите фланцевые болты 6 мм с защиты глушителя и снимите защиту глушителя. Выверните специальные винты из искрогасителя и снимите искрогаситель с глушителя.

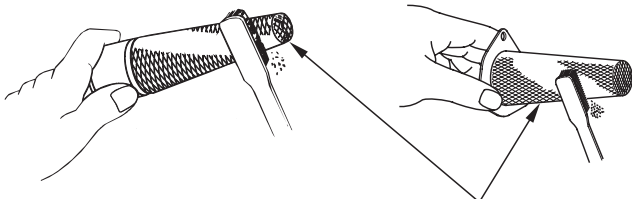


2. Воспользуйтесь щеткой для удаления нагара с защитного экрана искроуловителя. Будьте аккуратны, не повредите сетку.

Искроуловитель не должен содержать трещин и отверстий. Если искрогаситель поврежден, замените его.

ТИП С ВЕРХНИМ ГЛУШИТЕЛЕМ

ТИП С БОКОВЫМ ГЛУШИТЕЛЕМ



3. Установите искрогаситель и защиту глушителя в порядке, обратном снятию.

ПОЛЕЗНЫЕ ПОДСКАЗКИ И СОВЕТЫ

ХРАНЕНИЕ ДВИГАТЕЛЯ

Подготовка к хранению

Правильная подготовка к хранению имеет большое значение для поддержания безотказности двигателя и хорошего внешнего вида. Следующие пункты позволят уменьшить воздействие коррозии на работоспособность и внешний вид двигателя и облегчить запуск двигателя при очередном его использовании.

Очистка

Если двигатель работал, дайте ему остыть в течение по меньшей мере получаса, прежде чем приступать к его чистке. Очистите все внешние поверхности, нанесите тонкий слой краски на поврежденные места, покройте все области, которые могут подвергаться коррозии, тонким слоем масла.

УВЕДОМЛЕНИЕ

Использование садового шланга или моечного оборудования, работающего под давлением, может способствовать попаданию воды в воздухоочиститель или в просвет глушителя. Вода в воздухоочистителе намочит воздушный фильтр, и, пройдя через воздушный фильтр или глушитель, может попасть в цилиндр, став причиной повреждения.

Топливо

УВЕДОМЛЕНИЕ

В зависимости от региона, в котором используется оборудование, топливо может быстро портиться и окисляться. Топливо может портиться и окисляться даже за 30 дней, что может стать причиной неисправности карбюратора и топливной системы. Обратитесь к дилеру по обслуживанию за рекомендациями по хранению топлива в данном районе.

При хранении бензин окисляется и портится. Испорченный бензин затрудняет запуск двигателя и оставляет смолистый нагар, засоряющий топливную систему. Если бензин в двигателе испортится при хранении, может потребоваться ремонт или замена карбюратора и других компонентов топливной системы. Период времени, в течение которого бензин может оставаться в топливном баке и карбюраторе, не вызывая проблем в эксплуатации, будет зависеть от таких факторов, как свойства бензиновой смеси, температура хранения и степень заполненности топливного бака. Наличие воздуха в частично заполненном топливном баке способствует порче топлива. Слишком высокая температура хранения ускоряет порчу топлива. Проблемы могут появиться в течение нескольких месяцев и даже быстрее, если бензин был несвежим при заполнении топливного бака.

Гарантия не распространяется на повреждение топливной системы или ухудшение эксплуатационных качеств двигателя, являющиеся следствием небрежной подготовки двигателя к хранению (см. последнюю страницу).

Срок хранения топлива может быть продлен путем добавления специальной присадки. Также можно избежать проблем, связанных с порчей топлива, слив топливо из бака и карбюратора.

Добавка присадки в бензин для продления срока годности при хранении

Перед добавлением присадки заполните топливный бак свежим бензином. Если бак будет заполнен не полностью, воздух в баке ускорит порчу топлива при хранении. Если вы храните канистру с топливом для дозаправки, обеспечьте наличие только свежего бензина.

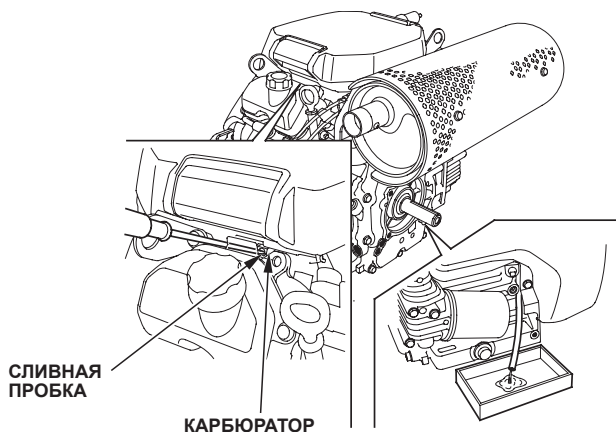
1. Добавляйте присадку в соответствии с инструкцией производителя.
2. После добавления присадки дайте двигателю поработать на свежем воздухе в течение 10 минут, чтобы бензин с присадкой смог вытеснить из карбюратора бензин без присадки.
3. Остановите двигатель. Если топливный бак оснащен клапаном, переведите топливный клапан в положение CLOSED или OFF.

⚠ ПРЕДОСТЕРЕЖЕНИЕ

Бензин чрезвычайно огнеопасен и взрывоопасен, что может привести к ожогам или серьезной травме при работе с ним.

- Остановите двигатель и проследите, чтобы источники открытого пламени, искр и горячие предметы были вне зоны досягаемости.
- Работайте с топливом только вне помещений.
- Пролитое топливо следует убирать немедленно.

1. Отсоедините топливопровод от двигателя и слейте топливо из топливного бака в подходящую емкость. Если топливный бак оснащен клапаном, переведите клапан в положение OPEN или ON. Когда топливо слито полностью, подсоедините топливопровод назад.
2. Ослабьте сливную пробку карбюратора и слейте топливо из карбюратора в подходящую емкость. Когда топливо слито полностью, затяните сливную пробку карбюратора.



Моторное масло

1. Замените моторное масло (см. стр. 8).
2. Выверните свечи зажигания (см. стр. 10).
3. Налейте 5–10 см³ (1-2 чайные ложки) чистого моторного масла в каждый цилиндр.
4. На несколько секунд включите двигатель, переведя выключатель двигателя в положение START, чтобы масло распределилось в цилиндрах.
5. Установите свечи зажигания на место.

Меры предосторожности при хранении

Если двигатель будет храниться с бензином в топливном баке и карбюраторе, очень важно уменьшить опасность воспламенения паров бензина. Выберите для хранения хорошо вентилируемое пространство, вдали от устройств, работающих с использованием пламени, таких как печь, водонагреватели или сушильные аппараты. Также избегайте хранения в местах, где расположены электроприборы, искрящие во время работы, или местах, где эксплуатируется механизированный инструмент.

По возможности избегайте хранения в условиях высокой влажности, так как это вызывает коррозию.

Во время хранения двигатель должен стоять на ровной поверхности. Наклон может стать причиной утечки топлива или масла.

Если топливо не слито из топливного бака, оставьте топливный клапан в положении CLOSED или OFF, чтобы уменьшить вероятность утечки топлива.

Когда двигатель и выхлопная система остынут, накройте двигатель для предотвращения попадания пыли. Горячий двигатель или система выпуска газов могут воспламенить или расплавить некоторые материалы. Не пользуйтесь листами пластика для защиты двигателя от пыли. Непористый материал, которым укрыт двигатель, становится причиной скопления влаги вокруг двигателя, что способствует коррозии.

Если стоит аккумуляторная батарея, снимите ее и храните отдельно в сухом прохладном месте. Перезаряжайте аккумуляторную батарею раз в месяц, пока двигатель находится на хранении. Это поможет продлить ресурс аккумулятора.

Расконсервация

Проведите проверки, описанные в разделе «**КОНТРОЛЬНЫЕ ПРОВЕРКИ ПЕРЕД ЭКСПЛУАТАЦИЕЙ**» данного руководства (см. стр.4).

Если при подготовке к хранению топливо было слито, заполните бак свежим бензином. Если вы храните канистру с топливом для дозаправки, обеспечьте наличие только свежего бензина. С течением времени бензин окисляется и теряет свои качества, что вызывает затруднения при запуске.

Если цилиндры были покрыты маслом при подготовке к хранению, при запуске двигатель может дымить в течение короткого промежутка времени. Это нормальное явление.

ТРАНСПОРТИРОВКА

Если двигатель работал, дайте ему остыть по крайней мере 15 минут перед загрузкой оборудования, приводимого в действие двигателем, на транспортное средство. Горячий двигатель и выхлопная система могут вызвать ожог и воспламенение некоторых материалов.

При транспортировке двигатель должен стоять ровно для предотвращения протечек топлива. Если топливный бак оснащен клапаном, переведите клапан в положение CLOSED или OFF.

РЕШЕНИЕ НЕПРЕДВИДЕННЫХ ПРОБЛЕМ

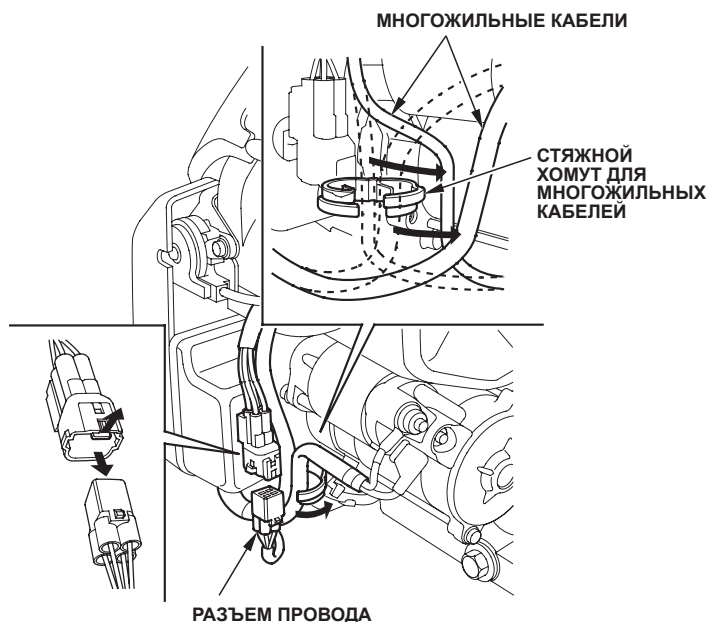
ДВИГАТЕЛЬ НЕ ЗАПУСКАЕТСЯ	Возможная причина	Действия
1. Электрический стартер: Проверьте аккумулятор и предохранитель.	Аккумулятор разряжен.	Зарядите аккумулятор.
	Перегорел предохранитель.	Замените предохранитель.
	Топливный клапан CLOSED или OFF. (если есть)	Переведите рычаг в положение OPEN или ON.
2. Проверьте элементы управления.	Дроссель ОТКРЫТ.	Передвиньте рукоять в положение CLOSED, если двигатель остыл (стр. 4).
	Выключатель двигателя OFF.	Поверните выключатель двигателя в положение ON (стр. 5).
3. Проверьте уровень масла в двигателе.	Низкий уровень моторного масла (система Oil Alert останавливает двигатель).	Долейте рекомендуемое масло до необходимого уровня (стр. 8).
4. Проверьте топливо.	Топлива нет.	Заправьте (стр. 7).
	Некачественное топливо; двигатель хранился без топливной присадки или без слива топлива, либо был заправлен плохим топливом.	Слейте топливо из бака и карбюратора (стр. 12). Заправьте свежим бензином (стр. 7).
5. Выньте и осмотрите свечи зажигания.	Свечи повреждены, загрязнены или с неправильным зазором.	Отрегулируйте зазор или замените свечи (стр. 10).
	Свечи зажигания залиты топливом (перелив топлива).	Высушите и установите на место свечи (стр. 10). Запустите двигатель с рычагом дросселя в положении MAX (стр. 6).
6. Доставьте двигатель к авторизованному дилеру по обслуживанию компании Honda или см. руководство по ремонту.	Топливный фильтр забит, неисправность карбюратора, неисправность зажигания, заело клапан и т.п.	При необходимости замените или отремонтируйте неисправные детали.

ДВИГАТЕЛЮ НЕДОСТАЕТ МОЩНОСТИ	Возможная причина	Действия
1. Проверьте воздушный фильтр.	Фильтрующий элемент (элементы) забиты.	Очистите или замените фильтрующий элемент(ы) (стр. 9).
2. Проверьте топливо.	Некачественное топливо; двигатель хранился без топливной присадки или без слива топлива, либо был заправлен плохим топливом.	Слейте топливо из бака и карбюратора (стр. 12). Заправьте свежим бензином (стр. 7).
3. Доставьте двигатель к авторизованному дилеру по обслуживанию компании Honda или см. руководство по ремонту.	Топливный фильтр забит, неисправность карбюратора, неисправность зажигания, заело клапан и т.п.	При необходимости замените или отремонтируйте неисправные детали.

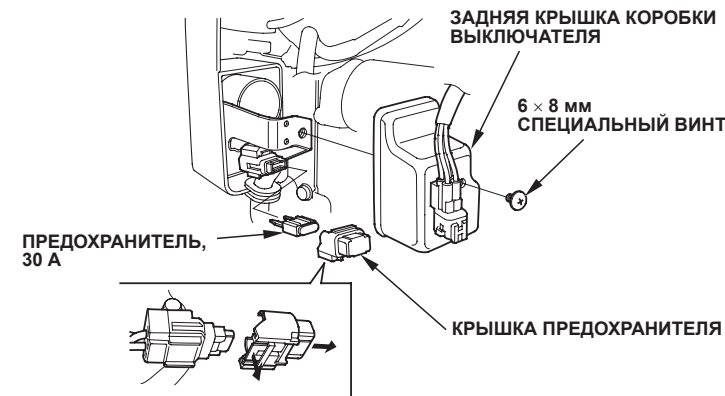
ЗАМЕНА ПРЕДОХРАНИТЕЛЯ

Релейная цепь электрического стартера и цепь зарядки аккумулятора защищены предохранителем на 30 ампер. Если предохранитель перегорит, электрический стартер не будет функционировать.

1. Отсоедините разъем провода и снимите кабели со стяжного хомута для многожильных кабелей.



2. Снимите специальный винт 6 × 8 мм с задней крышки корпуса выключателя двигателя и затем снимите заднюю крышку.
3. Снимите крышку предохранителя и осмотрите предохранитель.



Если предохранитель перегорел, снимите крышку предохранителя, выньте и выбросьте сгоревший предохранитель. Установите новый предохранитель 30 А и поставьте крышку на место.

УВЕДОМЛЕНИЕ

Никогда не используйте предохранитель, номинальный показатель которого превышает 30 ампер. Это может привести к серьёзному повреждению электрической системы или к пожару.

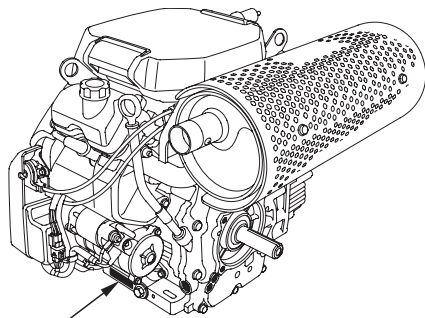
4. Установите на место заднюю крышку. Установите специальный винт 6 × 8 мм и надежно его затяните.

Частые выходы из строя предохранителя как правило являются признаком короткого замыкания или перегрузки электрической цепи. Если предохранитель перегорает часто, отвезите двигатель к дилеру по обслуживанию компании Honda для проведения ремонта.

ТЕХНИЧЕСКАЯ ИНФОРМАЦИЯ

Расположение серийного номера

Запишите заводской (серийный) номер двигателя, тип и дату покупки на указанном ниже месте. Эта информация понадобится вам при заказе запасных частей или при оформлении технических и гарантийных запросов.



РАСПОЛОЖЕНИЕ
СЕРИЙНОГО НОМЕРА
И ТИПА ДВИГАТЕЛЯ

Серийный номер двигателя: _____

Тип двигателя: _____

Дата покупки: ____ / ____ / ____

Подключение аккумулятора к электрическому стартеру

Рекомендуемая аккумуляторная батарея

GX630	12 В – 36 А
GX660	
GX690	

Следите за правильной полярностью подключения аккумулятора, так как неправильная полярность может привести к короткому замыканию в контуре зарядки аккумулятора. Всегда подсоединяйте сначала положительный (+) провод аккумуляторной батареи к клемме аккумулятора, и только затем отрицательный (-) провод, чтобы инструменты не вызвали короткое замыкание при касании заземленных поверхностей во время затяжки положительной (+) клеммы аккумуляторной батареи.

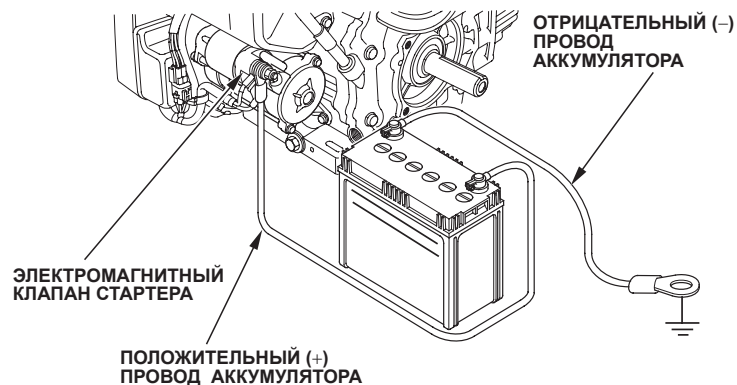
⚠ ПРЕДОСТЕРЕЖЕНИЕ

Если вы не будете следовать приведенным рекомендациям, аккумуляторная батарея может взорваться, причинив серьезные травмы окружающим.

Проследите, чтобы источники искр, открытого огня и воспламеняющиеся материалы находились как можно дальше от аккумуляторной батареи.

ПРЕДОСТЕРЕЖЕНИЕ: Полюсные штыри и клеммы аккумуляторной батареи содержат свинец и его соединения. **После таких работ следует вымыть руки.**

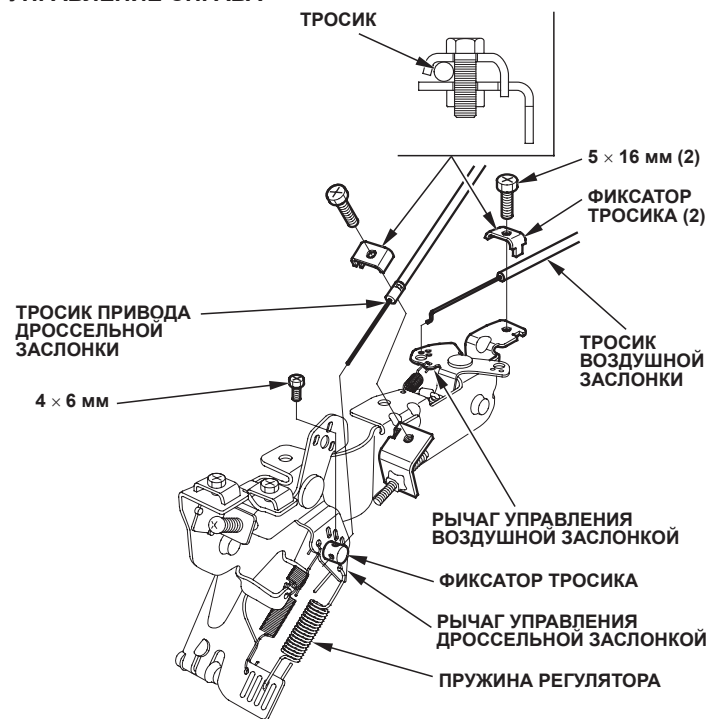
1. Подсоедините положительный (+) провод аккумуляторной батареи к клемме соленоида стартера, как показано на рисунке.
2. Подсоедините отрицательный (-) провод аккумуляторной батареи к монтажному болту подвески двигателя, рамному болту или иному заземленной детали двигателя.
3. Подсоедините положительный (+) провод аккумуляторной батареи к положительной (+) клемме аккумуляторной батареи, как показано на рисунке.
4. Подсоедините отрицательный (-) провод аккумуляторной батареи к отрицательной (-) клемме аккумуляторной батареи, как показано на рисунке.
5. Нанесите смазку на клеммы и концы проводов.



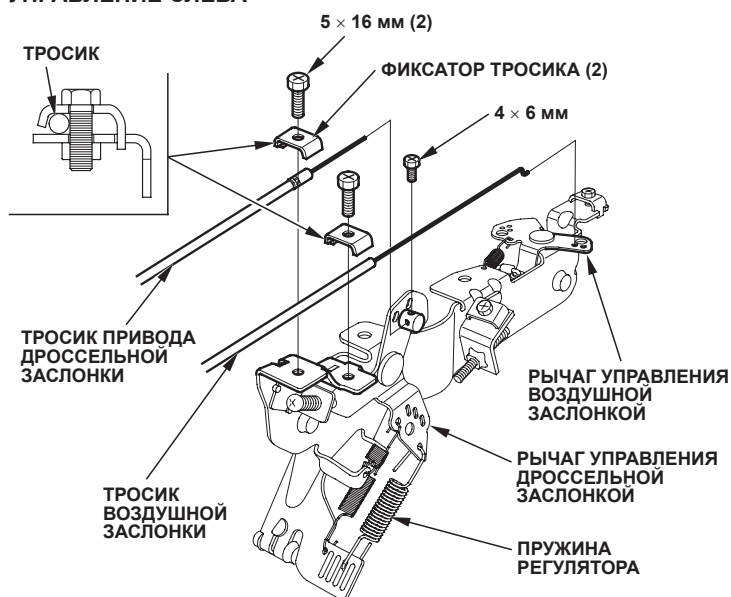
Дистанционное управление

Рычаги газа и дросселя снабжены отверстиями для возможного тросового соединения. На следующих рисунках приведены примеры установки кабеля с одножильным проводом большого сечения и кабеля с гибким проводом в оплетке.

УПРАВЛЕНИЕ СПРАВА

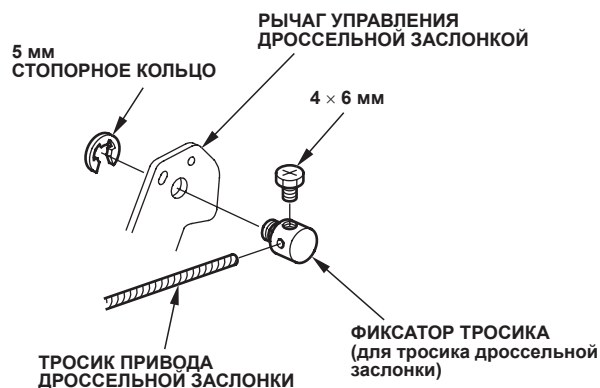


УПРАВЛЕНИЕ СЛЕВА

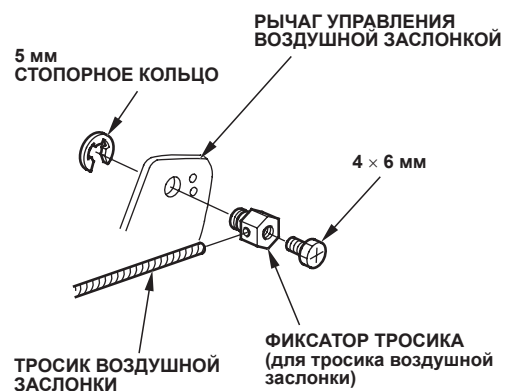


ФИКСАТОР ТРОСИКА

• Для тросика дроссельной заслонки



• Для тросика воздушной заслонки



Модификации карбюратора для высокогорной эксплуатации

На большой высоте обычная воздушно-топливная смесь карбюратора будет слишком богатой. Мощность двигателя снизится, а потребление топлива возрастет. Кроме того, излишне обогащенная смесь будет загрязнять свечу зажигания и затруднять запуск двигателя. Эксплуатация в высокогорных условиях, отличных от тех, в которых предусмотрена эксплуатация, в течение длительного периода времени может увеличить выброс отработавших газов.

Работу в высокогорных условиях можно улучшить, применяя специальную модификацию карбюратора. Если ваш двигатель всегда эксплуатируется на высотах более 1500 метров, приобретите у вашего дилера по обслуживанию такую модификацию карбюратора. Этот двигатель при эксплуатации на большой высоте с модификацией карбюратора для высокогорных условий будет соответствовать всем стандартным требованиям к выбросам отработавших газов в течение всего срока эксплуатации.

Даже со специальным карбюратором мощность двигателя будет падать примерно на 3,5 % каждые 300 метров. Влияние высоты на мощность двигателя будет большим, если не использовать специальный карбюратор.

УВЕДОМЛЕНИЕ

Если карбюратор модифицирован для эксплуатации в высокогорных условиях, воздушно-топливная смесь будет бедной для низких высот. Эксплуатация двигателя с модифицированным карбюратором на высотах менее 1500 метров может вызывать перегрев двигателя и приводить к серьезным поломкам. Для эксплуатации двигателя на низких высотах получите у вашего дилера по обслуживанию карбюратор с исходными заводскими спецификациями.

Информация о системе контроля токсичности

Источник выбросов

В ходе сгорания образуется угарный газ, оксиды азота и углеводороды. Контроль выбросов углеводородов и оксидов азота чрезвычайно важен, поскольку при определенных условиях они вступают в реакцию на свету и образуют фотохимический смог. Угарный газ не вступает в подобные реакции, но он токсичен.

Компания Honda использует определенный состав воздушно-топливной смеси и другие способы контроля выбросов для снижения выбросов угарного газа, оксидов азота и углеводородов.

Кроме того, в топливных системах компании Honda используются специальные компоненты и технологии для снижения выбросов в виде испарений.

Законы Калифорнии, США и Канады о защите окружающей среды

Управление по охране окружающей среды, законы Калифорнии и Канады требуют, чтобы все производители предоставляли письменные инструкции по эксплуатации и обслуживанию систем контроля выбросов.

Следующие инструкции и процедуры следует выполнять для обеспечения соответствия выбросов двигателя Honda существующим стандартам.

Фальсификация и переделка

Фальсификация или модификация системы снижения выбросов может увеличить выбросы до значений, превышающих допустимые пределы. К действиям, квалифицируемым как фальсификация, относятся:

- Снятие или переделка любого компонента системы впуска, топливной системы или системы выпуска отработавших газов.
- Переделка или снятие управляющего устройства или механизма настройки скорости, что приводит к работе двигателя вне расчетных параметров.

Что ещё может влиять на выбросы

Если вы заметили любой из приведенных признаков, доставьте двигатель к дилеру по обслуживанию для ремонта.

- Затрудненный пуск или остановка после запуска.
- Неровный холостой ход.
- Пропуски зажигания или обратный выхлоп под нагрузкой.
- Последующее сгорание (обратный выхлоп).
- Черный дым из выхлопной трубы или высокий расход топлива.

Запасные части

Системы снижения токсичности выхлопа, разработанные для двигателя Honda и установленные на нем, соответствуют требованиям управления по охране окружающей среды, Калифорнии (для моделей, сертифицированных для продажи в Калифорнии) и Канады. Где бы ни производилось обслуживание двигателя, мы рекомендуем использовать только оригинальные запчасти компании Honda. Оригинальные запасные части произведены в соответствии с теми же стандартами, что и детали, установленные на двигателе, и вы можете быть уверены в их работоспособности. Использование неоригинальных запасных частей неизвестного качества может снизить эффективность системы контроля выбросов.

Производитель послепродажного оборудования берет на себя ответственность, если деталь неблагоприятно влияет на эксплуатационные характеристики двигателя. Производитель или специалист по модернизации запасных частей должны подтвердить, что использование данной детали не приведет к несоответствию выбросов соответствующим нормативам.

Обслуживание

Следуйте графику обслуживания на странице 7. Помните, что этот график предполагает, что ваш механизм будет использоваться по назначению. При продолжительной работе с большой нагрузкой и при высоких температурах либо в условиях повышенной влажности и запыленности двигатель может требовать более частого обслуживания.

Показатель воздуха

(Модели, сертифицированные для продажи в Калифорнии)

Наклейка с информацией о показателе воздуха наклеивается на двигатели, сертифицированные на определенный срок контроля выбросов в соответствии с требованиями палаты воздушных ресурсов Калифорнии.

Гистограмма дает возможность вам, нашему клиенту, сравнить показатели выбросов различных двигателей. Чем ниже показатель воздуха, тем меньше загрязнение.

Описание долговечности приведено для того, чтобы предоставить вам информацию об эмиссионно-безопасном сроке службы двигателя. Дескриптивный терм показывает период нормальной эксплуатации системы снижения эмиссии выхлопа двигателя.

См. *гарантию на систему снижения токсичности выбросов* – там вы найдете дополнительную информацию.

Описание	Соответствует сроку службы с нормальным уровнем эмиссии
Умеренный	50 часов (0–80 см ³ включительно) 125 часов (более 80 см ³)
Промежуточный	125 часов (0–80 см ³ включительно) 250 часов (более 80 см ³)
Длительный	300 часов (0–80 см ³ включительно) 500 часов (более 80 см ³) 1000 часов (225 см ³ и более)

Технические характеристики

GX630 (тип QAF)

Длина × Ширина × Высота	405 × 410 × 438 мм
Сухая масса [вес]	44,4 кг
Тип двигателя	4-тактный, верхнеклапанный, 2-цилиндровый (90° V-Twin)
Расположение [Диаметр цилиндра × такт]	688,0 см ³ [78,0 × 72,0 мм]
Полезная мощность (в соответствии с SAE J1349*)	15,5 кВт (21,1 PS) при 3 600 об/мин
Макс. эффективный крутящий момент (в соответствии с SAE J1349*)	48,3 Н·м (4,93 кгс·м) при 2500 об/мин
Объем масла в двигателе	Без замены масляного фильтра: 1,5 л С заменой топливного фильтра: 1,7 л
Система охлаждения	Принудительная воздушная
Система зажигания	Зажигание от магнето, тип CDI
Вращение вала механизма отбора мощности (ГРМ)	Против часовой стрелки

GX660 (тип TAF)

Длина × Ширина × Высота	429 × 450 × 438 мм
Сухая масса [вес]	45,3 кг
Тип двигателя	4-тактный, верхнеклапанный, 2-цилиндровый (90° V-Twin)
Расположение [Диаметр цилиндра × такт]	688,0 см ³ [78,0 × 72,0 мм]
Полезная мощность (в соответствии с SAE J1349*)	16,0 кВт (21,8 PS) при 3600 об/мин
Макс. эффективный крутящий момент (в соответствии с SAE J1349)	48,3 Н·м (4,93 кгс·м) при 2500 об/мин
Объем масла в двигателе	Без замены масляного фильтра: 1,5 л С заменой масляного фильтра: 1,7 л
Система охлаждения	Принудительная воздушная
Система зажигания	Зажигание от магнето, тип CDI
Вращение вала механизма отбора мощности (ГРМ)	Против часовой стрелки

GX690 (тип TAF)

Длина × Ширина × Высота	429 × 450 × 438 мм
Сухая масса [вес]	45,3 кг
Тип двигателя	4-тактный, верхнеклапанный, 2-цилиндровый (90° V-Twin)
Расположение [Диаметр цилиндра × такт]	688,0 см ³ [78,0 × 72,0 мм]
Полезная мощность (в соответствии с SAE J1349*)	16,5 кВт (22,4 PS) при 3600 об/мин
Макс. эффективный крутящий момент (в соответствии с SAE J1349*)	48,3 Н·м (4,93 кгс·м) при 2500 об/мин
Объем масла в двигателе	Без замены масляного фильтра: 1,5 л С заменой масляного фильтра: 1,7 л
Система охлаждения	Принудительная воздушная
Система зажигания	Зажигание от магнето, тип CDI
Вращение вала механизма отбора мощности (ГРМ)	Против часовой стрелки

* Номинальная мощность двигателя, приведенная в данном документе, – это полезная мощность, проверенная на серийном двигателе данной модели и измеренная в соответствии с SAE J1349: 3600 об./мин. (полезная мощность) и 2500 об./мин. (макс. эффективный крутящий момент). Характеристики серийных двигателей могут отличаться от приведенных. Реальная мощность для двигателя, установленного на конечном оборудовании, может варьироваться в зависимости от различных факторов, включая рабочую скорость двигателя, окружающих условий, технического обслуживания и пр.

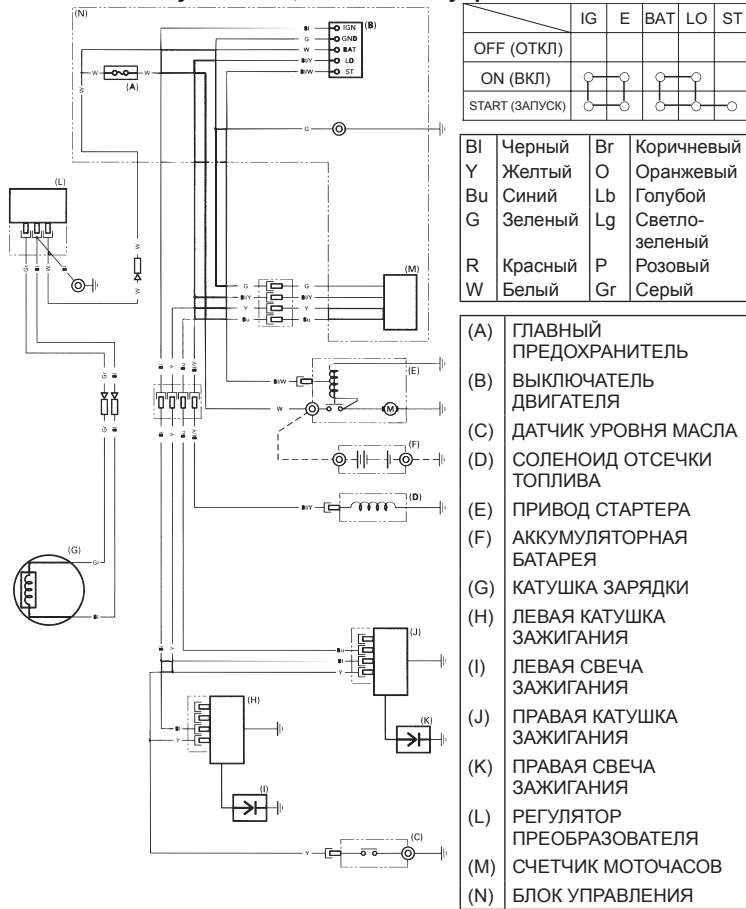
Регулировочные характеристики GX630/660/690

НАИМЕНОВАНИЕ	ЗНАЧЕНИЕ	ТЕХНИЧЕСКОЕ ОБСЛУЖИВАНИЕ И ТЕКУЩИЙ РЕМОНТ
Зазор между электродами свечи зажигания	0,7–0,8 мм	См. стр. 10.
Частота вращения на холостом ходу	1400 ± 150 об./мин	См. у авторизованного дилера Honda
Зазор клапана (холодный)	ВНУТР. 0,08 ± 0,02 мм НАРУЖ.: 0,10 ± 0,02 мм	См. у авторизованного дилера Honda
Прочие спецификации	Никакие другие регулировки не требуются.	

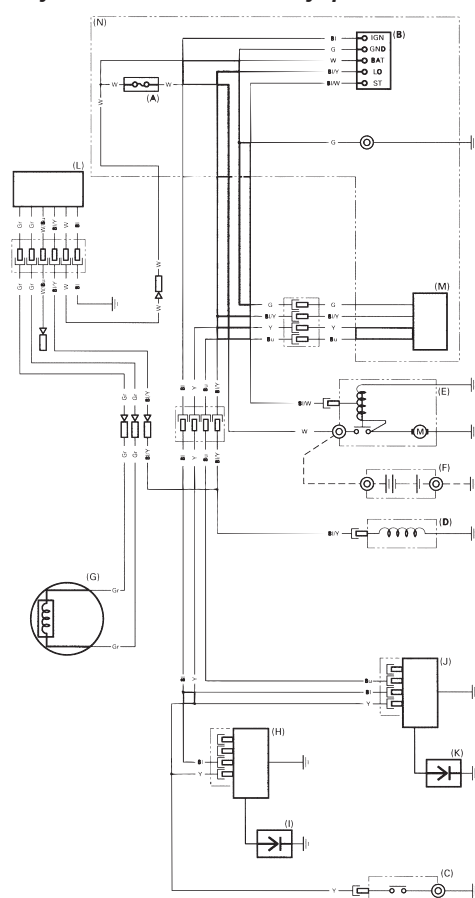
Краткий справочник

Топливо	Неэтилированный бензин (см. стр.7).	
	США	Октановое число 86 или выше
	За исключением США	Исследовательское октановое число 91 или выше Моторное октановое число 86 или выше
Моторное масло	SAE 10W-30, API SJ или позднее для общего использования См. стр.8.	
Свеча зажигания	ZFR5F (NGK)	
Обслуживание	Перед каждым использованием:	
	● Проверьте уровень масла в двигателе. См. стр. 8. ● Проверьте воздушный фильтр. См. стр. 9.	
	Первые 20 часов: ● Заменить масло в двигателе. См. стр. 8. Последующее: См. график обслуживания, стр.7.	

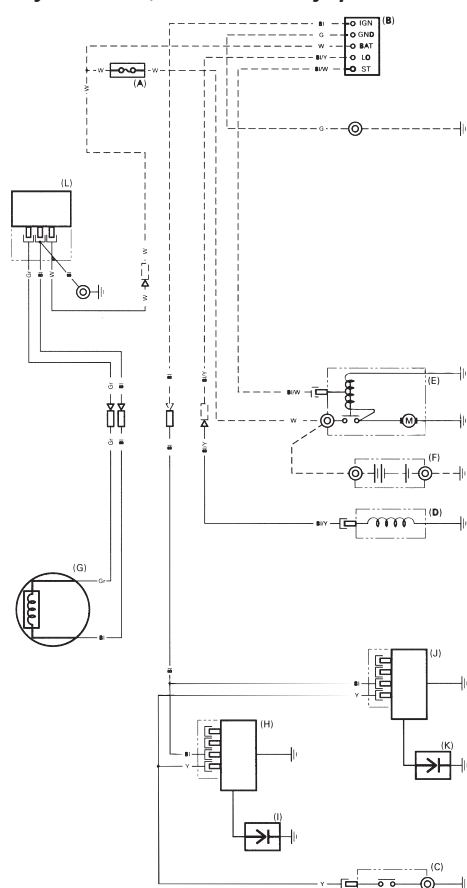
Обмотка возбуждения 2,7 А с блоком управления



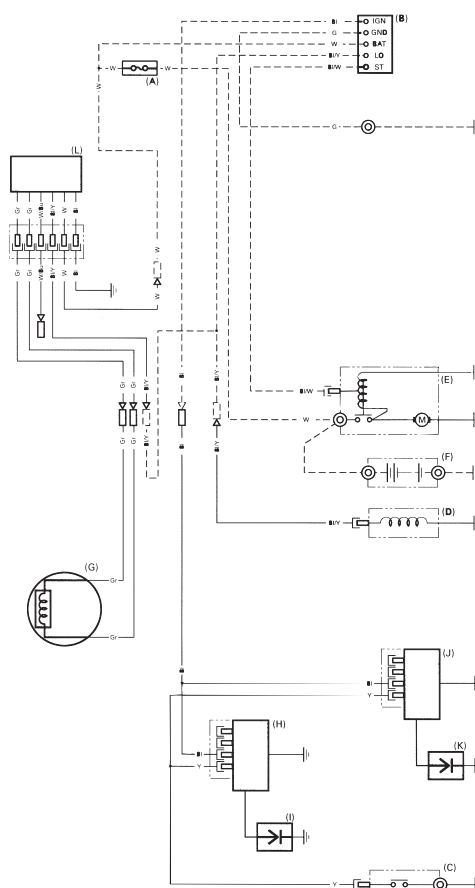
Обмотка возбуждения 17 А с блоком управления



Обмотка возбуждения 2,7 А без блока управления



Обмотка возбуждения 17 А без блока управления



ИНФОРМАЦИЯ ДЛЯ КЛИЕНТА

СВЕДЕНИЯ О ДИСТРИБЬЮТЕРЕ/ДИЛЕРЕ И ГАРАНТИИ

США, Пуэрто-Рико и Виргинские острова США:

Посетите наш сайт: www.honda-engines.com

Канада:

Звоните (888) 9HONDA9

или посетите наш сайт: www.honda.ca

Европа:

Посетите наш сайт: <http://www.honda-engines-eu.com>

Австралия:

Звоните (03) 9270 1348

или посетите наш сайт: www.hondampe.com.au

ИНФОРМАЦИЯ О СЛУЖБЕ РАБОТЫ С ПОКУПАТЕЛЯМИ

В дилерской сети работают квалифицированные специалисты. Каждый из них может ответить на любой ваш вопрос. Если вы столкнулись с проблемой, которую ваш дилер не смог решить, обсудите её с руководством дилерской сети. Менеджер по обслуживанию, генеральный директор или владелец помогут вам. Так можно решить любую проблему.

США, Пуэрто-Рико и Виргинские острова США:

Если вы не удовлетворены решением, принятым руководством дилерской организации, обратитесь в офис регионального дистрибьютора двигателя Honda в своем регионе.

Если и в этом случае проблема не решена, обратитесь в офис компании Honda, как указано ниже.

Другие регионы:

Если вы не удовлетворены решением руководства дилерской сети, обратитесь в офис компании Honda, как указано ниже.

«Офис компании Honda»

Если вы пишете или звоните нам, предоставьте следующую информацию:

- Наименование производителя оборудования и номер модели оборудования, на которое установлен двигатель
- Модель двигателя, его тип и серийный номер (см. стр. 14)
- Название дилера, продавшего вам двигатель
- Название, адрес и контактное лицо в дилерской организации, обслуживающей ваш двигатель
- Дата покупки
- Ваше имя, адрес и номер телефона
- Подробное описание проблемы

США, Пуэрто-Рико и Виргинские острова США:

American Honda Motor Co., Inc.

Отдел оборудования

Офис работы с клиентами

4900 Marconi Drive

Alpharetta, GA 30005-8847

Телефон: (770) 497-6400, 8:30 – 19:00:00

(восточное стандартное время)

Канада:

Honda Canada, Inc.

Адрес вы найдете на сайте

www.honda.ca

Телефон: (888) 9HONDA9 Бесплатный звонок

(888) 946-6329

Факс: (877) 939-0909 Бесплатный звонок

Австралия:

Honda Australia Motorcycle and Power Equipment Pty. Ltd.

1954 – 1956 Hume Highway

Campbellfield Victoria 3061

Телефон: (03) 9270 1111

Факс: (03) 9270 1133

Европа:

Honda Europe NV.

Европейский центр

<http://www.honda-engines-eu.com>

Другие регионы:

Для получения помощи обратитесь к дистрибьютору компании Honda в своем регионе.

HONDA
The Power of Dreams

HONDA
The Power of Dreams