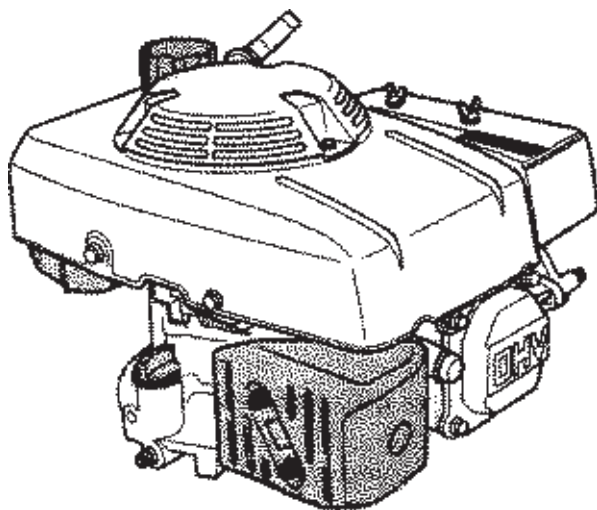


HONDA

GXV120 • GXV160



ИНСТРУКЦИЯ ПО ЭКСПЛУАТАЦИИ

СОДЕРЖАНИЕ

1. ИНСТРУКЦИИ ПО ТЕХНИКЕ БЕЗОПАСНОСТИ	3
2. ОСНОВНЫЕ ЧАСТИ	5
3. ПРЕДВАРИТЕЛЬНАЯ ПРОВЕРКА	7
1. Уровень масла в двигателе	7
2. Воздушный фильтр	8
3. Топливо	9
4. ЗАПУСК ДВИГАТЕЛЯ	11
● Работа двигателя в высокогорных районах	13
5. ОСТАНОВКА ДВИГАТЕЛЯ	14
6. ТЕХНИЧЕСКОЕ ОБСЛУЖИВАНИЕ	15
Таблиц технического обслуживания	16
1. Смена масла	17
2. Техническое обслуживание воздушного фильтра	18
3. Очистка топливного фильтра	19
4. Техническое обслуживание свечи зажигания	20
5. Техническое обслуживание искроуловителя (устанавливается по заказу)	22
6. Регулировка карбюратора	23
7. ТРАНСПОРТИРОВКА И ХРАНЕНИЕ	24
8. ВОЗМОЖНЫЕ НЕИСПРАВНОСТИ	25
9. ТЕХНИЧЕСКИЕ ХАРАКТЕРИСТИКИ	27

Спасибо за покупку двигателя Honda!

Данная инструкция описывает эксплуатацию и техническое обслуживание двигателей моделей GXV120 и GXV160, причем описание основано на модели GXV120. Рассматриваемые модели двигателей бывают двух модификаций. Одни оснащаются и электрическим и ручным стартером, а другие только ручным.

В данном руководстве использована новейшая на момент печати информация.

Honda Motor Co., Ltd. оставляет за собой эксклюзивное право вносить любые изменения в инструкцию без предупреждения.

Данная инструкция является неотъемлемой частью комплекта поставки двигателя и должна прилагаться к нему в случае его перепродажи. Обращайте особое внимание на выделенные участки инструкции:

⚠ ПРЕДОСТЕРЕЖЕНИЕ: невыполнение указанных инструкций может привести к серьезной травме или к смерти.

ПРЕДУПРЕЖДЕНИЕ: невыполнение этих инструкций может привести к травме или порче оборудования.

ВНИМАНИЕ: невыполнение этих инструкций может привести к порче оборудования или другого имущества.

ПРИМЕЧАНИЕ: полезная информация.

В случае возникновения вопросов или проблем, связанных с Вашим двигателем, обращайтесь к официальном дилеру фирмы Honda.

⚠ ПРЕДОСТЕРЕЖЕНИЕ
Если Вы будете следовать всем инструкциям, двигатель Honda будет для Вас надежным и безопасным помощником. Прочтите и убедитесь, что поняли Инструкцию по эксплуатации, прежде чем приступить к работе. В противном случае вы рискуете получить травму или испортить двигатель!

1. ИНСТРУКЦИИ ПО ТЕХНИКЕ БЕЗОПАСНОСТИ

ПРЕДОСТЕРЕЖЕНИЕ

Чтобы обеспечить безопасную эксплуатацию двигателя -



Если Вы будете следовать инструкции, двигатель Honda будет для Вас надежным и безопасным помощником. Прочтите и убедитесь, что поняли инструкцию, перед тем как начать работать с двигателем. В противном случае вы рискуете получить травму или испортить двигатель!

- Всегда осматривайте двигатель (стр. 7), прежде чем завести его.
- Чтобы избежать воспламенения и обеспечить необходимую вентиляцию, располагайте двигатель во время работы не менее, чем за метр от каких либо строений и другого оборудования. Не ставьте легко воспламеняющиеся предметы близко к двигателю.
- Не подпускайте детей и домашних животных близко к двигателю во время его работы, т.к. они могут обжечься о заогретые части двигателя или получить травму.
- Вы должны знать, как быстро отключить двигатель и должны понимать все тонкости управления им. Никогда и никому не позволяйте включать двигатель без подробных инструкций.
- Во время работы двигателя, не располагайте близко от него легко воспламеняющиеся материалы, такие как бензин, спички и т.п.

Инструкции по технике безопасности

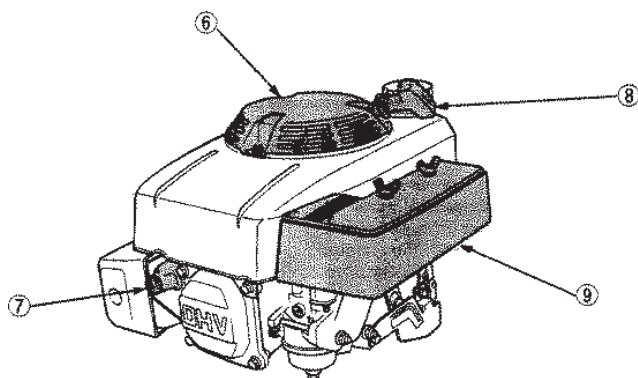
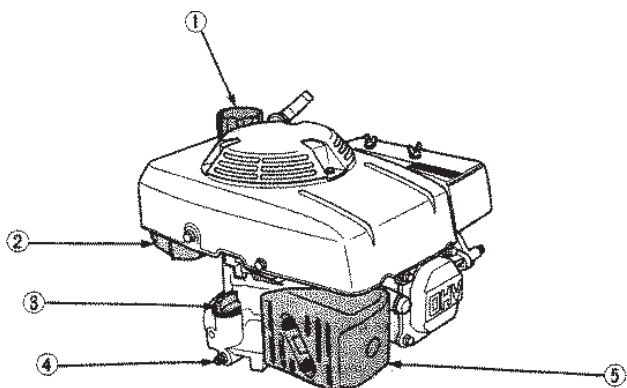
ПРЕДОСТЕРЕЖЕНИЕ

Чтобы обеспечить безопасную эксплуатацию двигателя -

- Производите заправку двигателя на хорошо проветриваемой территории, предварительно выключив его. Не забывайте, что бензин при определенных условиях легко воспламеняется и взрывоопасен.
- Не переполняйте топливный бак. Убедитесь, что крышка бензобака плотно закрыта.
- Если часть топлива пролилась, тщательно ее вытрите и дайте нефтяным парам испариться прежде чем заводить двигатель.
- Не курите и не допускайте появления искр и пламени там, где вы заправляете двигатель или храните бензин.
- Выхлопной газ содержит ядовитую окись углерода. Не вдыхайте выхлопные газы. Никогда не заводите двигатель в закрытом гараже или других замкнутых помещениях.
- Располагайте двигатель на хорошо закрепленных горизонтальных поверхностях. Не наклоняйте его более чем на 20 градусов от горизонтали. При большом угле наклона может произойти утечка горючего.
- Ничего не ставьте на двигатель, это может привести к возгоранию.
- Искроуловитель к данному двигателю поставляется отдельно. В некоторых районах работа с двигателем без этого устройства считается незаконной. Ознакомьтесь с местными правилами прежде чем начать работу.
- Во время работы двигателя глушитель сильно разогревается и некоторое время после прекращения работы остается горячим. Не прикасайтесь к глушителю в это время. Чтобы избежать ожогов и риска воспламенения двигателя, дайте ему время остыть, прежде чем перемещать его куда либо.

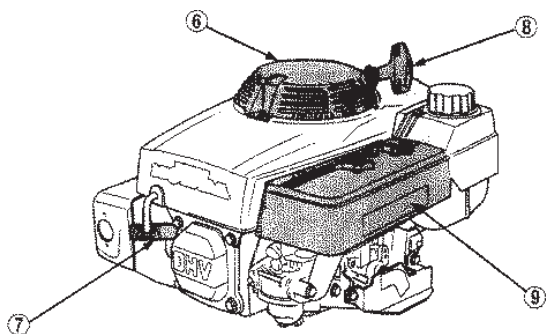
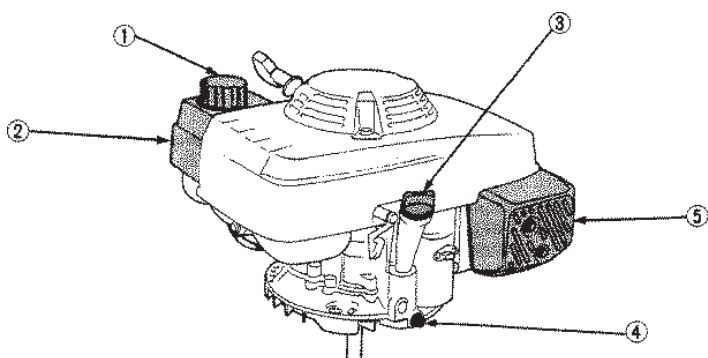
2. ОСНОВНЫЕ ЧАСТИ

(GXV120)



- (1) Крышка топливного бака
- (2) Топливный бак
- (3) Крышка масляного картера
- (4) Вентиль слива масла
- (5) Глушитель
- (6) Возвратный стартер
- (7) Свеча зажигания
- (8) Ручка стартера
- (9) Воздушный фильтр

(GXV160)



- (1) Крышка топливного бака
- (2) Топливный бак
- (3) Крышка масляного картера
- (4) Вентиль слива масла
- (5) Глушитель
- (6) Возвратный стартер
- (7) Свеча зажигания
- (8) Ручка стартера
- (9) Воздушный фильтр

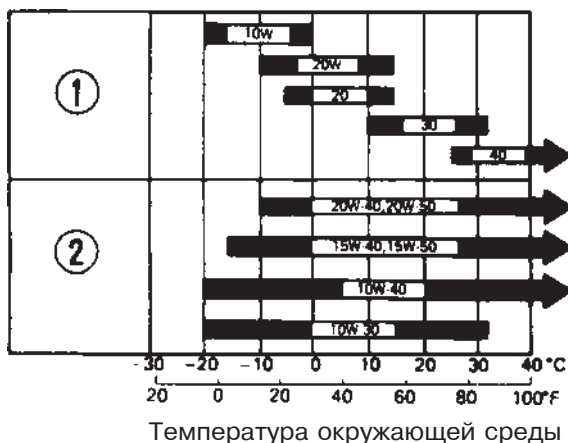
3. ПРЕДВАРИТЕЛЬНАЯ ПРОВЕРКА

1. Уровень масла в двигателе

ПРЕДУПРЕЖДЕНИЕ:

- Использование неочищенного масла или масла для 2-тактного двигателя приведет к уменьшению срока эксплуатации двигателя.
- Осуществляйте проверку двигателя, только когда он выключен и находится на горизонтальной поверхности.

1. Откройте крышку маслянного картера и проверьте уровень масла.



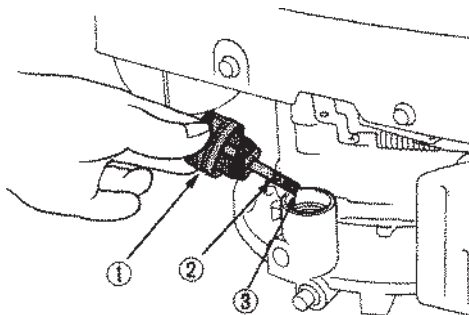
1. (SINGLE VISCOSITY)
2. (MULTI VISCOSITY)

2. Если уровень масла низкий, заполните картер рекомендуемым видом масла до верхней отметки на щупе.

Используйте моторное масло для 4-тактного двигателя или эквивалентное высокоочищенное масло, отвечающее стандартам автомобильной промышленности США по классификациям SG, SF. Класс масла указывается на упаковке. Выберите масло с подходящим коэффициентом вязкости исходя из средней температуры в Вашем районе.

ПРЕДУПРЕЖДЕНИЕ:

- Недостаточное количество масла в двигателе может привести к серьезному повреждению.



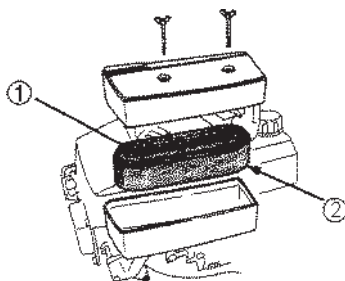
- (1) Крышка масляного картера
- (2) Максимальный уровень масла
- (3) Минимальный уровень масла

2. Воздушный фильтр

ВНИМАНИЕ:

Никогда не запускайте двигатель без воздухоочистителя. Это приведет к быстрому изнашиванию мотора.

Снимите крышку воздушного фильтра и проверьте сам фильтр на предмет загрязнения или повреждения фильтрующих элементов.



- (1) Бумажный фильтрующий элемент
- (2) Вспененный фильтрующий элемент

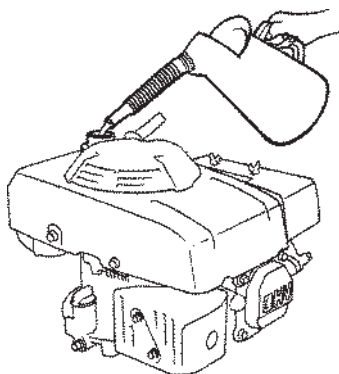
3. Топливо

Выкрутите крышку топливного бака и проверьте уровень топлива в баке. Если уровень топлива в баке недостаточный, долейте топливо в бак.

Используйте только автомобильный бензин (предпочтительно неэтилированный или низкоэтилированный бензин, что сводит к минимуму образование нагара в камере сгорания).

Никогда не используйте смесь масло-бензин или неочищенный бензин. Избегайте попадания в топливный бак грязи, пыли или воды.

Емкость топливного бака: 1,0 л GXV120
 1,8 л GXV160



⚠ ПРЕДОСТЕРЕЖЕНИЕ

- Бензин в определенных условиях чрезвычайно пожаро- и взрывоопасен.
- Заправляйте двигатель только на хорошо проветриваемой территории. Обязательно выключите двигатель перед заправкой. Не курите и не допускайте появления искр и пламени на территории, где Вы заправляете двигатель или храните бензин.
- Не переполняйте топливный бак (топливо следует наливать не выше верхней отметки). После заправки убедитесь, что крышка бака правильно и плотно закрыта.

⚠ ПРЕДОСТЕРЕЖЕНИЕ

- **Будьте внимательны и не проливайте бензин во время заправки. Пролитый бензин или его испарения могут воспламениться. Если бензин все-таки пролился, тщательно его вытрите перед тем, как запустить двигатель.**
 - **Избегайте длительных или повторяющихся контактов бензина с кожей и вдыхания его испарений.**
- ХРАНИТЕ В НЕДОСТУПНОМ ДЛЯ ДЕТЕЙ МЕСТЕ.**

БЕНЗИН С ДОБАВЛЕНИЕМ СПИРТА

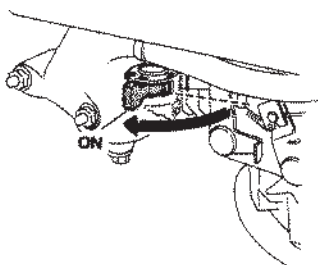
Если Вы решите использовать бензин с добавлением спирта (бензоспирт), убедитесь, что его октановое число не ниже того, которое рекомендовано фирмой Honda. Существует два вида «бензоспирта»: один содержит этанол, другой - метанол. Не используйте бензоспирт, который содержит больше 10% этанола. Не используйте бензин, содержащий метанол (метил или древесный спирт), если в нем одновременно не содержится косолвентов или ингибиторов коррозии для метанола. Никогда не используйте бензин, содержащий более 5% метанола, даже если в нем содержатся ингибиторы коррозии и косолвенты.

ВНИМАНИЕ:

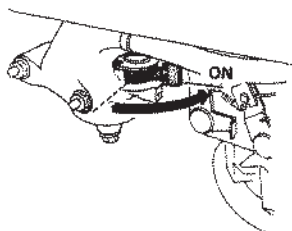
- Гарантия не распространяется на повреждения топливной системы и проблемы в работе двигателя, причиной которых стало использование бензина с добавлением спирта. Фирма Honda не может рекомендовать использование топлива, содержащего метанол, т. к. в настоящее время нет достаточных доказательств того, что это топливо подходит к данному двигателю.
- Прежде чем покупать бензин, выясните, содержит ли он спирт, и если ответ будет положительным, выясните, какой спирт и какой его процент содержится в бензине. Если в процессе использования спиртосодержащего бензина Вы заметите какие-либо недостатки в работе двигателя, перейдите на другой тип бензина, который точно не содержит спирта.

4. ЗАПУСК ДВИГАТЕЛЯ

1. Откройте топливный кран (переведите его в положение ON).



(GXV120)

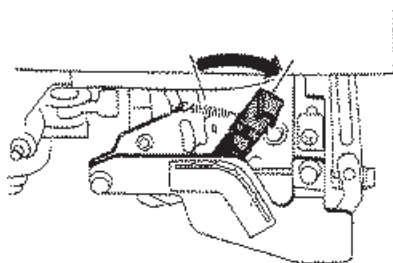


(GXV160)

2. Переведите управляющий рычаг в положение CHOKE (воздушная заслонка).

ПРИМЕЧАНИЕ:

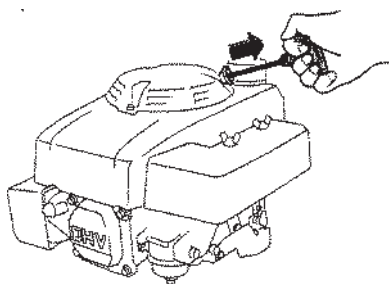
Если двигатель теплый или температура окружающей среды высока, не трогайте воздушную заслонку.



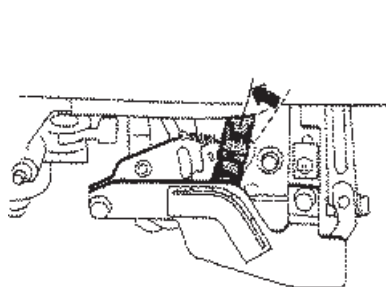
3. Слегка тяните рукоятку стартера до тех пор, пока не почувствуете сопротивление, затем резко дерните ее на себя.

ПРЕДУПРЕЖДЕНИЕ:

Не опускайте резко рукоятку стартера назад. Аккуратно возвратите ее в прежнюю позицию, чтобы избежать повреждения стартера.



4. Когда двигатель прогреется, переведите управляющую рукоятку в положение FAST (быстро) или SLOW (медленно).



● Работа двигателя в высокогорных районах

В высокогорных районах, горючее в карбюраторе чрезмерно обогащено воздухом. Работа двигателя затруднится, а расход горючего увеличится.

Этих недостатков в работе двигателя можно избежать, используя модифицированный карбюратор. Если Вы используете двигатель в районах с высотой над уровнем моря свыше 1830 м, обратитесь за этими моделями к региональному дилеру фирмы Honda.

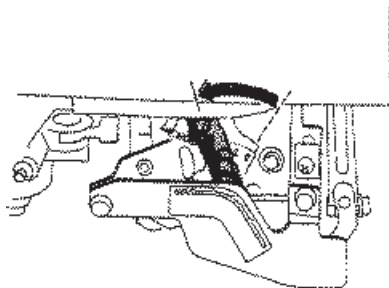
Даже при использовании модифицированного карбюратора, количество лошадиных сил двигателя уменьшается приблизительно на 3,5% при увеличении высоты над уровнем моря на каждые 300 м. Эффект воздействия высоты на мощность двигателя будет гораздо ощутимее, если Вы не будете использовать модифицированный карбюратор.

ВНИМАНИЕ:

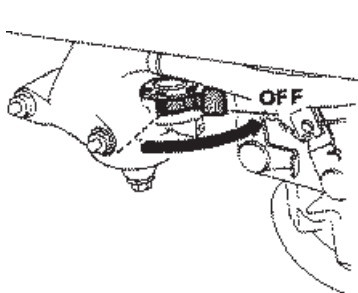
Включение двигателя на высотах ниже той, что предусмотрена для модифицированного карбюратора, может привести к уменьшению мощности, перегреву и серьезному повреждению двигателя, что является следствием низкого обогащения горючего воздухом.

5. ОСТАНОВКА ДВИГАТЕЛЯ

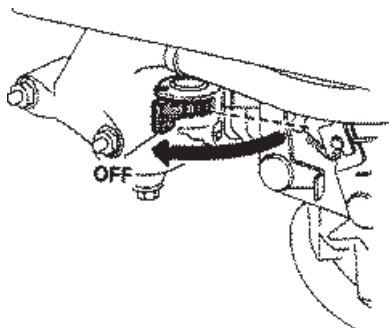
1. Переведите рычаг управления в положение «STOP» (остановка).



2. Закройте топливный кран (переведите его в положение OFF).



(GXV120)



(GXV160)

6. ТЕХНИЧЕСКОЕ ОБСЛУЖИВАНИЕ

Если Вы хотите добиться высокого уровня работы двигателя, важно периодически проводить его осмотр и регулировку. Регулярный техосмотр будет способствовать также увеличению срока эксплуатации двигателя. В таблице технического обслуживания приводятся необходимые интервалы между осмотрами и тип технического обслуживания.

ПРЕДОСТЕРЕЖЕНИЕ

- **Заглушите двигатель, прежде чем проводить какой-либо ремонт.**
- **Если двигатель должен работать, никогда не заводите его в закрытом гараже или других замкнутых помещениях.**
- **Выхлопной газ содержит ядовитую окись углерода. Никогда не вдыхайте выхлопные газы - это может привести к отравлению или к смерти.**

ПРЕДУПРЕЖДЕНИЕ:

Используйте только фирменные запасные части производства фирмы Honda или их эквиваленты. Использование запасных частей более низкого качества может привести к поломке двигателя.

Таблица технического обслуживания

ВРЕМЯ ОСМОТРА. Сервис должен проводиться в указанный интервал времени.		Перед каждым запуском	Первый месяц или через 20 часов	Каждые 3 месяца или через 50 часов	Каждые 6 месяцев или через 100 часов	Каждый год или через 300 часов
ДЕТАЛЬ ДВИГАТЕЛЯ						
Масло	Проверьте уровень	О				
	Замена		О		О	
Воздушный фильтр	Проверка	О				
	Чистка			О (1)		
Свеча зажигания	Проверка –				О	
	Чистка					
Искроуловитель (доп. запчасть)	Чистка				О	
Клапанный зазор	Проверка – Регулировка					О (2)
Топливный бак	Чистка					О (2)
Топливный фильтр	Чистка					О (2)
Топливопровод	Проверка	Каждые 3 года (2)				

ПРИМЕЧАНИЕ:

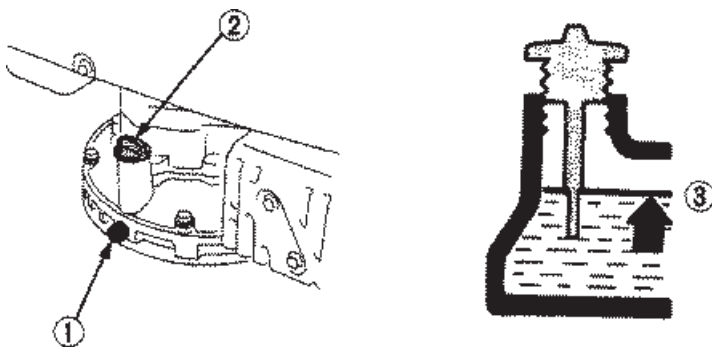
- (1) Осматривайте чаще, если используете двигатель в пыльных районах.
- (2) Если владелец двигателя не имеет необходимых инструментов и данных и не чувствует себя достаточно квалифицированным, технический сервис этих частей двигателя должен быть поручен официальному дилеру фирмы Honda.

1. Смена масла

Сливайте масло из двигателя, пока он не остыл.

1. Выверните крышку масляного картера и пробку, и слейте масло.
2. Вновь установите пробку и тщательно ее затяните.
3. Наполните картер рекомендуемым видом масла (см. стр. 7) и проверьте уровень масла.
4. Установите обратно крышку картера.

ОБЪЕМ МАСЛЯННОГО КАРТЕРА: 0,60 л GXV120
0,65 л GXV160



- (1) Пробка слива масла
- (2) Крышка масляного картера
- (3) Уровень масла

После контакта с использованным маслом тщательно вымойте руки с мылом.

ПРИМЕЧАНИЕ:

Пожалуйста, избавляйтесь от использованного масла таким образом, чтобы это не наносило вреда окружающей среде. Мы советуем Вам отвозить его в закрытом контейнере в местный пункт переработки. Не бросайте его в мусорный бак и не выливайте на землю.

2. Техническое обслуживание воздушного фильтра

Загрязненный фильтр затруднит приток воздуха в карбюратор. Во избежание неисправностей в работе карбюратора, регулярно чистите фильтр. Делайте это чаще, если двигатель работает на пыльных территориях.

⚠ ПРЕДОСТЕРЕЖЕНИЕ

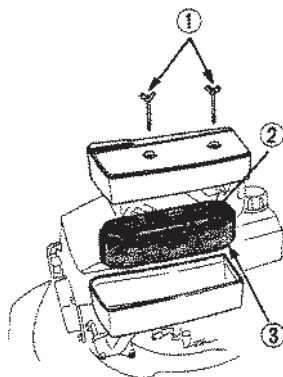
- **Никогда не используйте для чистки воздушного фильтра бензин или другие растворители. Это может привести к возгоранию.**

ПРЕДУПРЕЖДЕНИЕ:

Никогда не включайте двигатель без воздушного фильтра. Это приведет к быстрому изнашиванию двигателя.

1. Выкрутите стопорный болт и снимите крышку воздушного фильтра. Выньте по-отдельности фильтрующие элементы. Осторожно осмотрите их на предмет повреждений и, при необходимости, замените.
2. Вспененный элемент: Промойте в теплой мыльной воде, затем сполосните и дайте элементу высохнуть. Или очищайте элемент с помощью растворителя с высокой точкой возгорания, а затем, дайте детали высохнуть. Обмакните ее в чистое машинное масло и отожмите для удаления масляного излишка. Если в пенорезине останется слишком много масла, двигатель будет дымиться в течение некоторого времени после включения.
3. Бумажный элемент: Слегка несколько раз постучите деталь о твердую поверхность для удаления грязи или продуйте сжатый воздух через фильтр изнутри наружу. Никогда не пытайтесь счистить грязь щеткой; щетка только забьет грязь в волокна. Поменяйте бумажный элемент, если он чрезмерно загрязнится.

- (1) Стопорный болт
- (2) Бумажный элемент
- (3) Вспененный элемент

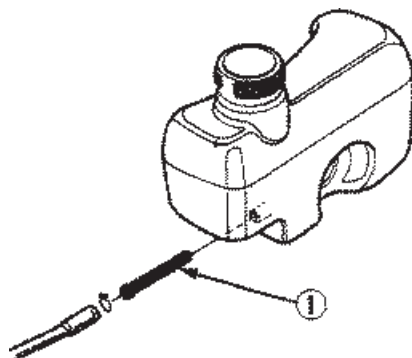


3. Очистка топливного фильтра

⚠ ПРЕДОСТЕРЕЖЕНИЕ

● В определенных условиях бензин является чрезвычайно пожаро- и взрывоопасным веществом. Не курите и не допускайте появления искр и пламени на рабочей территории.

1. Снимите топливный фильтр и топливопровод.
2. Прочистите топливный фильтр. (Удалите с него грязь, забившуюся в решетку фильтра, и проверьте, что решетка нигде не повреждена.)
3. Установите на место топливный фильтр и топливопровод.



(1) Топливный фильтр

4. Техническое обслуживание свечи зажигания

Рекомендуемые свечи:

BP5ES (NGK), BPR5ES (NGK)
W16EP-U (ND), W16EPR-U (ND)

ПРЕДУПРЕЖДЕНИЕ:

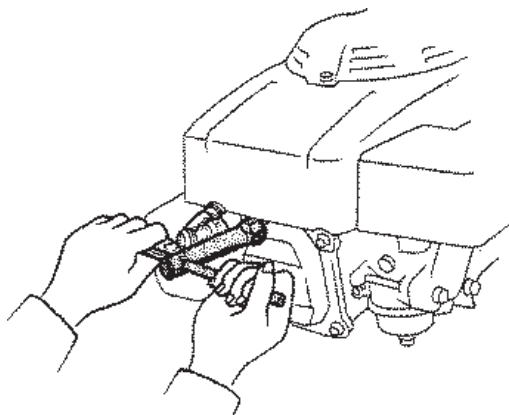
Никогда не используйте свечи, рассчитанные на другой тепловой режим.

Чтобы двигатель работал нормально, свеча должна быть установлена с правильным зазором и на ней не должно быть налета.

1. Снимите наконечник высоковольтного провода со свечи и выверните ее с помощью свечного ключа.

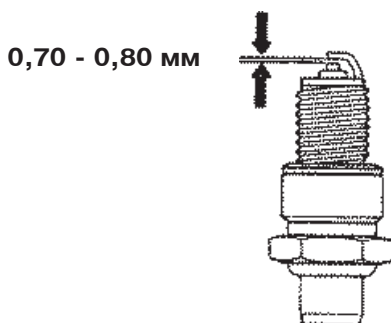
⚠ ПРЕДОСТЕРЕЖЕНИЕ

Во время работы двигателя, глушитель сильно разогревается. Будьте внимательны и не прикасайтесь к нему, пока он не остынет.

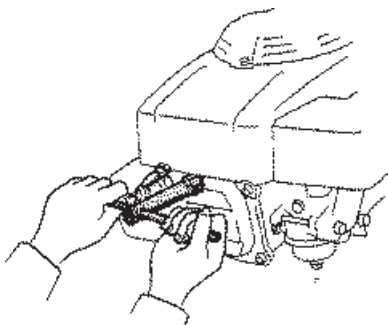


2. Осмотрите свечу. Выбросите свечу, если она выглядит изношенной или если изоляция треснула или крошится. В случае, если свечу еще можно использовать, почистите ее щеткой.

3. Измерьте зазор свечи щупом для измерения зазоров. Отрегулируйте расстояние, сгибая боковой электрод. Зазор должен быть:
0,70 - 0,80 мм



4. Проверьте, чтобы шайба свечи был в хорошем состоянии и ввинтите свечу рукой так, чтобы избежать перекаса резьбы.



5. Затяните свечу ключом, чтобы сжать шайбу.

ПРИМЕЧАНИЕ:

Когда Вы устанавливаете новую свечу, для прижатия шайбы затяните ее еще на 1/2 оборота. Если вы устанавливаете свечу, которой вы пользовались ранее, затяните на 1/8-1/4 оборота.

ПРЕДУПРЕЖДЕНИЕ:

Свеча должна быть тщательно установлена и прижата. Недостаточно прижатая свеча может очень сильно разогреться и повредить двигатель.

5. Техническое обслуживание искроуловителя (устанавливается по заказу)

⚠ ПРЕДОСТЕРЕЖЕНИЕ:

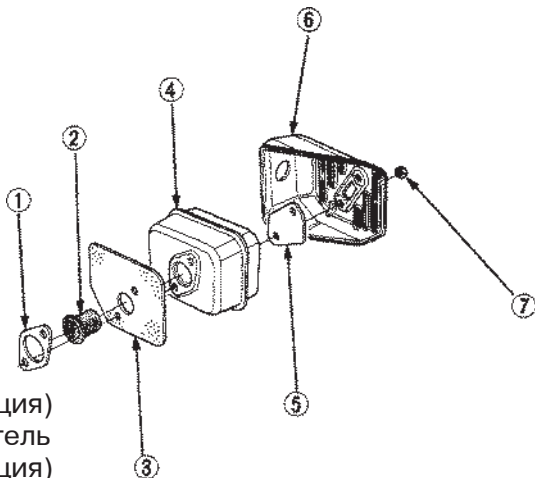
Если двигатель только что закончил работать, глушитель будет очень горячим. Дайте ему остыть, прежде чем начинать какие-либо работы.

1. Ослабьте две 6 мм гайки и снимите протектор глушителя, пластину, глушитель и сальник.
2. Снимите искроуловитель с глушителя. (Будьте осторожны, не повредите проволочную сеточку.)

ПРИМЕЧАНИЕ:

Проверьте наличие нагара в выпускном отверстии и на искроуловителе. При необходимости, очистите образовавшийся нагар.

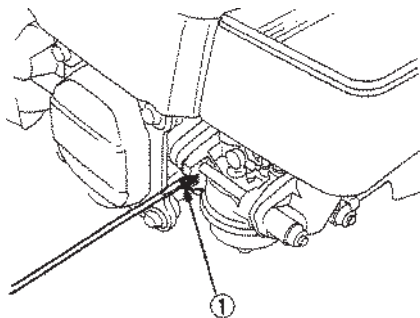
3. С помощью щетки удалите отложения сажи с сетчатого фильтра искроуловителя.
4. Установите искроуловитель на глушитель.
5. Установите на место сальник, глушитель, пластину, протектор глушителя и затяните всю конструкцию 6 мм гайками.



- (1) Сальник (опция)
- (2) Искроуловитель
- (3) Сальник (опция)
- (4) Глушитель
- (5) Пластина
- (6) Протектор глушителя
- (7) Гайка (опция)

6. Регулировка карбюратора

1. Заведите двигатель и дайте ему прогреться до нормальной рабочей температуры.
2. Переведите рычаг управления в положение SLOW (медленно).
3. Поверните регулировочный винт в положение, соответствующее наибольшим оборотам. Обычно это положение находится от начального приблизительно в 3-х оборотах для GXV120 и в 2 1/8 оборотах для GXV160.

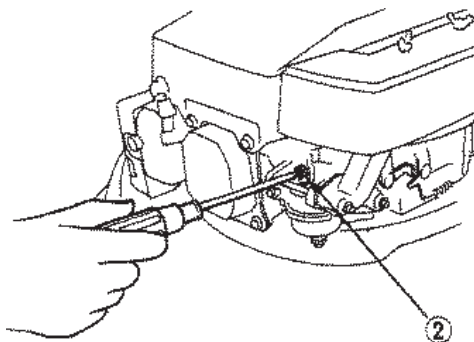


4. После этого отрегулируйте частоту вращения холостого хода с помощью стопорного винта дроссельной заслонки.

Номинальная частота вращения в режиме холостого хода:

GXV120: 2000 +/- 150 об./мин.

GXV160: 1700 +/- 150 об./мин.



- (1) Регулировочный винт
- (2) Стопорный винт дроссельной заслонки

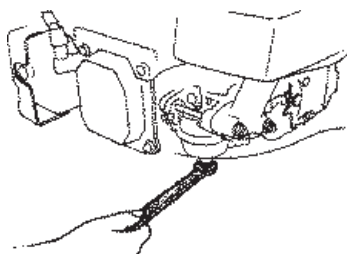
7. ТРАНСПОРТИРОВКА И ХРАНЕНИЕ

⚠ ПРЕДОСТЕРЕЖЕНИЕ

Когда Вы перевозите двигатель, чтобы избежать утечки горючего, закройте топливный кран и держите двигатель в горизонтальном положении. Пары бензина или вытекшее топливо могут воспламениться.

Прежде чем поставить двигатель на хранение:

1. Убедитесь, что помещение, где вы его храните, не было чрезмерно влажным и пыльным.
2. Слейте топливо из топливного бака и карбюратора в специальный контейнер:
 - A. Отсоедините топливопровод и слейте топливо из бака.
 - B. Ослабьте сливной болт карбюратора и слейте из него топливо.



- C. После окончания слива, затяните сливной болт карбюратора, подсоедините топливопровод и закройте топливный кран (положение «OFF»).

⚠ ПРЕДОСТЕРЕЖЕНИЕ

При определенных условиях бензин чрезвычайно пожаро и взрывоопасен. Не курите и не допускайте появления искр и пламени на рабочей территории.

3. Смените моторное масло (см. стр. 17).
4. Медленно потяните ремень стартера, пока не почувствуете сопротивление. При этом клапаны закроются, и это поможет защитить двигатель от пыли и коррозии. Аккуратно отпустите ремень стартера.
5. Накройте двигатель и храните его в горизонтальном положении в сухом, непыльном помещении.

8. ВОЗМОЖНЫЕ НЕИСПРАВНОСТИ

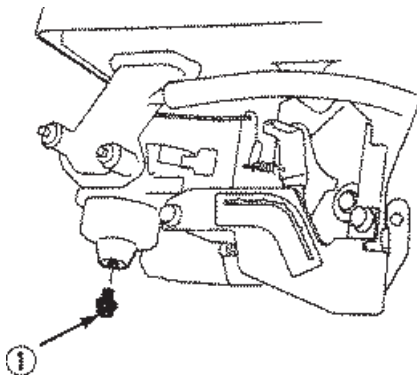
Если двигатель не заводится при использовании ручного стартера, проверьте:

1. Достаточно ли топлива в топливном баке?
2. Открыт ли топливный кран (положение «ON»)?
3. Поступает ли бензин в карбюратор?

Чтобы это проверить, ослабьте сливной винт, при открытом топливном кране (положение «ON»).

⚠ ПРЕДОСТЕРЕЖЕНИЕ

Если произошла утечка бензина, убедитесь, что рабочая территория сухая, прежде, чем тестировать свечи или заводить двигатель. Пролитое горячее или его пары могут воспламениться.



(1) Сливной винт карбюратора

4. Проверьте, достаточно ли моторного масла в картере двигателя?
5. Проверьте, находится ли выключатель двигателя в положении «ON» (включено) (положения CHOKE, SLOW и FAST)?
6. Есть ли искра в свече зажигания?
 - a. Снимите колпак со свечи. Уберите всю грязь вокруг свечи, затем выверните свечу.
 - b. Установите свечу в колпак.
 - c. Включите выключатель двигателя.

- d. Заземлив боковой электрод об любую часть двигателя, потяните шнур стартера, чтобы увидеть, появятся ли искры между электродами свечи.
 - e. Если искры нет, замените свечу.
Если все нормально, установите свечу обратно и попытайтесь вновь завести двигатель в соответствии с инструкциями.
7. Если двигатель все-таки не заводится, отвезите его к официальному дилеру фирмы Honda.

Двигатель не заводится при использовании электрического стартера, проверьте:

1. Тщательно ли присоединены клеммы аккумулятора и нет ли на них коррозии?
2. Проверьте полностью ли заряжен аккумулятор?
3. Если стартер работает, но двигатель не заводится, просмотрите список других возможных неисправностей, перечисленных в разделе о механическом стартере.

9. ТЕХНИЧЕСКИЕ ХАРАКТЕРИСТИКИ

Модель двигателя		GXV120
Габаритные размеры	Длина	376 мм
	Ширина	328 мм
	Высота	335 мм
Сухая масса		13,0 кг

Двигатель

Тип двигателя	4-тактный, одноцилиндровый двигатель, с верхним расположением кулачков
Рабочий объем	118 см ³
Диаметр цилиндра x ход поршня	60,0 x 42,0 мм
Максимальная мощность	2,9 кВт / 3600 об./мин.
Макс. вращающий момент	8,2 Н*м / 2700 об./мин.
Расход топлива	340 г/кВт*ч
Система охлаждения	Воздушная, с принудительной циркуляцией воздуха
Система зажигания	Транзисторное магнето
Направления вращения коленвала	Против часовой стрелки
Емкость топливного бака	1,0 л
Емкость масляного картера	0,60 л
Свеча зажигания	NGK: BP5ES, BPR5ES ND: W16EP-U, W16EPR-U

Модель двигателя		GXV160
Габаритные размеры	Длина	435 мм
	Ширина	345 мм
	Высота	355 мм
Сухая масса		15,5 кг

Двигатель

Тип двигателя	4-тактный, одноцилиндровый двигатель, с верхним расположением кулачков
Рабочий объем	163 см ³
Диаметр цилиндра x ход поршня	68,0 x 45,0 мм
Максимальная мощность	3,2 кВт / 3600 об./мин.
Макс. вращающий момент	9,6 Н*м / 2700 об./мин.
Расход топлива	1,1 л / h /3000 об./мин.
Система охлаждения	Воздушная, с принудительной циркуляцией воздуха
Система зажигания	Транзисторное магнето
Направления вращения коленвала	Против часовой стрелки
Емкость топливного бака	1,8 л
Емкость масляного картера	0,65 л
Свеча зажигания	NGK: BP5ES, BPR5ES ND: W16EP-U, W16EPR-U

ЗАМЕЧАНИЕ:

Каждая модель двигателя имеет свои характеристики и они могут быть изменены производителем без предупреждения.